



**PARTS
CATALOGUE
CATALOGO
DE REPUESTOS**

YBR125ED (5RR9) MEXICO



1F5RR-210S1

()

YBR125ED
CATALOGO DE REPUESTOS
©2006 por Yamaha Motor do Brasil Ltda.
1ª edición, diciembre 2006
Todos los derechos reservados.
Toda reproducción o uso no autorizado
sin el consentimiento escrito de
Yamaha Motor do Brasil Ltda.
quedan expresamente prohibidos
Impreso en Brasil.

YBR125ED
PARTS CATALOGUE
©2006 by Yamaha Motor do Brasil Ltda.
1st edition, December 2006
All rights reserved.
Any reprinting or unauthorized use
without the written permission of
Yamaha Motor do Brasil Ltda.
is expressly prohibited.
Printed in Brasil.



PROLOGO

Este catálogo de repuestos corresponde a las piezas para el o los modelos que figuran en la página de portada. Al formular el pedido de repuestos, se ruega citar este catálogo y especificar correctamente el número y el nombre de las piezas.

1. Las modificaciones y agregados que se hayan realizado después de la edición de este Catálogo de Repuestos, serán anunciados en las Informaciones de Recambios. Es recomendable que se hagan las correcciones necesarias en el Catálogo de Repuestos de acuerdo con las Informaciones de Recambios.

2. Abreviaciones

En este. Catálogo de Repuestos se emplean las siguientes abreviaciones.

“UR” Usar el número de partes especificado

“UN” Usar la cantidad necesaria

“AP” Piezas sustitutivas

“LM” Fabricación local (Hay que pedir los repuestos en las cercanías)

“F#” N° de bastidor (N° aplicable a la máquina)

“O/S” Sobredimensionado

3. La cantidad de componentes para el montaje

- Los componentes, suministrados como conjunto, se describen con un punto (.) que precede al nombre del parte como se indica a continuación.
- La numeración que aparece a la derecha de cada descripción indica la cantidad de partes por cada unidad de conjunto.

CODIGO N°	DESCRIPCION	CANT.	OBSERVACIONES
2F5-83310-60	ENSAMBLAJE DE LA LUZ	2	
115-83311-60	.BOMBILLA (6V-18W)	1	

4. Los colores de los componentes se indican como sigue en la columna de “OBSERVACIONES”.

CODIGO N°	DESCRIPCION	CANT.	OBSERVACIONES
2N4-24110-00-X5	COMP. DEL TANQUE	2	MXR
3J1-24240-10	.GRAFICO, DEL TANQUE	1	PARA MXR

5. Debe tenerse en cuenta que las ilustraciones sirven como guía para la búsqueda de los números de partes y no deben usarse para el montaje. Durante el montaje, se recomienda usar el manual de taller correspondiente.

6. EL asterisco (*) antes del número de referencia indica los elementos modificados después de la primera edición.

FOREWORD

This Parts Catalogue is related to the parts for the model(s) on the cover page. When you are ordering replacement parts, please refer to this Parts Catalogue and quote both part numbers and part names correctly.

1. Modifications or additions which have been made after the issue of the Parts Catalogue will be announced in the Parts News.

It is advisable that you make the necessary corrections to the Parts Catalogue according to the Parts News.

2. Abbreviations

The following abbreviations are used in this Parts Catalogue.

“UR” Use specified parts number.

“UN” Use as many as needed.

“AP” Alternate Parts

“LM” Locally Made (Parts need to be ordered locally)

“F#” Frame No. (Applicable machine No.)

“O/S” Over Size

3. The number of components for assembly

- Parts, which are to be supplied in an assembly, are listed with a dot (.) in front of the part name as shown below.
- The numeral appearing to the right of each component part indicates the quantity of parts for each assembly unit.

PART NO.	DESCRIPTION	Q'TY	REMARKS
2F5-83310-60	FRONT FLASHER LIGHT ASSY	2	
115-83311-60	.BULB (6V-18W)	1	

4. Applicable colours of graphics are represented in the “REMARKS” as shown below.

PART NO.	DESCRIPTION	Q'TY	REMARKS
2N4-24110-00-X5	FUEL TANK COMP.	2	MXR
3J1-24240-10	.GRAPHIC, FUEL TANK	1	FOR MXR

5. Note that the illustrations for reference in finding parts numbers are not to be used for assembling. When assembling, please use the applicable service manual.

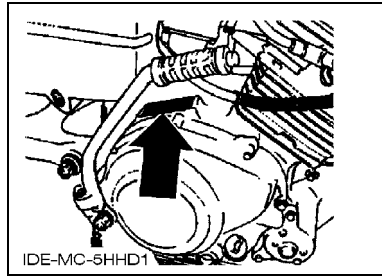
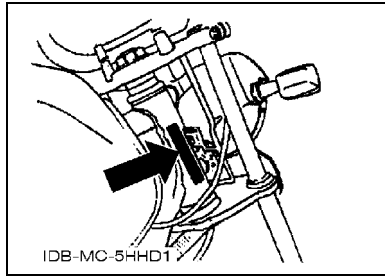
6. The asterisk (*) before a reference number indicates modified items after the first edition.

PROLOGO

7. Números de serie

Nº de Serie del bastidor

Nº de Serie del motor



8. Códigos de color aplicables (El símbolo (*) muestra el color de modelo.)

Abreviatura	Nombre de color	Código de color
DRMK(*)	DEEP RED METALLIC K	0918
S3(*)	SILVER 3	0791
SL	SILVER	0035
VDGM1(*)	VERY DARK GREEN METALLIC 1	0777
YB(*)	YAMAHA BLACK	0033

9. Nº de serie inicial aplicable

Nº de Serie del bastidor

Nº de serie	Nombre de la columna de cantidades	Código de Modelo
9C6KE075170002600	5RR9	5RR9

Nº de Serie del motor

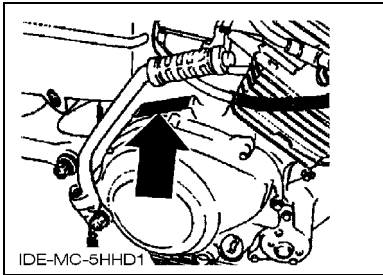
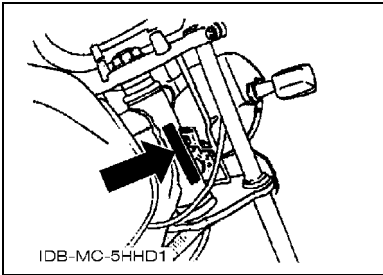
Nº de serie	Nombre de la columna de cantidades	Código de Modelo
E320E-008102	5RR9	5RR9

FOREWORD

7. Applicable Serial No.

Frame Serial No.

Engine Serial No.



8. Applicable Colour Code (The (*) mark shows Model colour.)

Abbreviation	Colour Name	Colour Code
DRMK(*)	DEEP RED METALLIC K	0918
S3(*)	SILVER 3	0791
SL	SILVER	0035
VDGM1(*)	VERY DARK GREEN METALLIC 1	0777
YB(*)	YAMAHA BLACK	0033

9. Applicable Starting Serial No.

Frame Serial No.

Serial No.	Name Of Q'ty Column	Model Code
9C6KE075170002600	5RR9	5RR9

Engine Serial No.

Serial No.	Name Of Q'ty Column	Model Code
E320E-008102	5RR9	5RR9

CONTENIDO

MOTOR

CILINDRO	1
CIGUENAL & PISTON	2
VALVULA	3
ARBOL DE LEVAS & CADENA	4
BOMBA DE ACEITE	5
ADMISION	6
CARBURADOR	7
DESCARGA	9
CARTER	10
CUBIERTA DE CARTER 1	11
ARRANQUE	12
EMBRAGUE DEL ARRANQUE	13
EMBRAGUE	14
TRANSMISION	15
LEVA DE CAMBIO & HORQUILLA	17
EJE DE CAMBIO & PEDAL	18

SHASIS

CUADRO	19
GUARDABARRO	20
CUBIERTA LATERAL	21
BRAZO TRASERO & SUSPENSION	23
DIRECCION	24
HORQUILLA DELANTERA	25
DEPOSITO DE COMBUSTIBLE	27
ASIENTO	29
RUEDA DELANTERA	31
CALIBRE FRENO DELANTERA	32
RUEDA TRASERA	33
MANILLAR & CABLE	35
CILINDRO MAESTRO DELANTERO	36
SOPORTE & APOYAPIE	37
GENERADOR	39
MOTOR DE ARRANQUE	40
LUZ DE DESTELLADOR	41
MEDIDOR	42
FARO DELANTERO	43
LUZ DE COLA	44
INTERRUPTOR DE MANILLAR&PALANC	45
EQUIPO ELECTRICO 1	46
EQUIPO ELECTRICO 2	47

INDICE

INDICE NUMERICO	48
-----------------------	----

CONTENTS

ENGINE

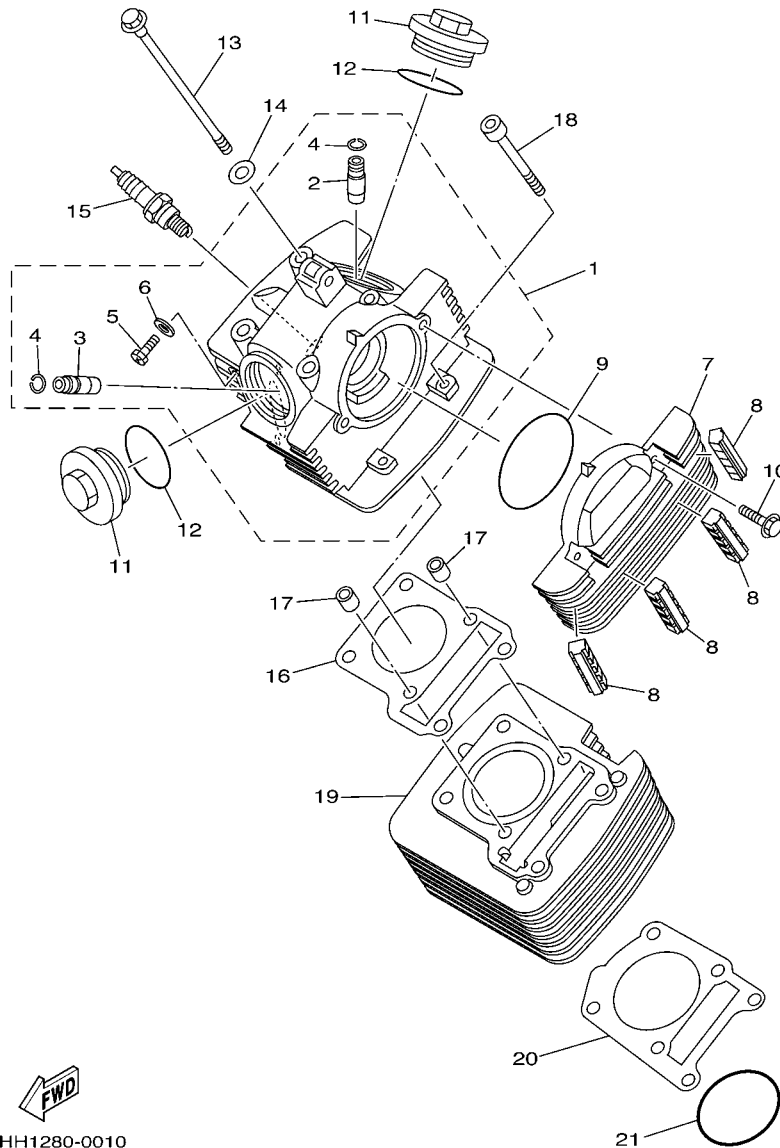
CYLINDER	1
CRANKSHAFT & PISTON	2
VALVE	3
CAMSHAFT & CHAIN	4
OIL PUMP	5
INTAKE	6
CARBURETOR	7
EXHAUST	9
CRANKCASE	10
CRANKCASE COVER 1	11
STARTER	12
STARTER CLUTCH	13
CLUTCH	14
TRANSMISSION	15
SHIFT CAM & FORK	17
SHIFT SHAFT	18

CHASSIS

FRAME	19
FENDER	20
SIDE COVER	21
REAR ARM & SUSPENSION	23
STEERING	24
FRONT FORK	25
FUEL TANK	27
SEAT	29
FRONT WHEEL	31
FRONT BRAKE CALIPER	32
REAR WHEEL	33
STEERING HANDLE & CABLE	35
FRONT MASTER CYLINDER	36
STAND & FOOTREST	37
GENERATOR	39
STARTING MOTOR	40
FLASHER LIGHT	41
METER	42
HEADLIGHT	43
TAILLIGHT	44
HANDLE SWITCH & LEVER	45
ELECTRICAL 1	46
ELECTRICAL 2	47

INDEX

NUMERICAL INDEX	48
-----------------------	----

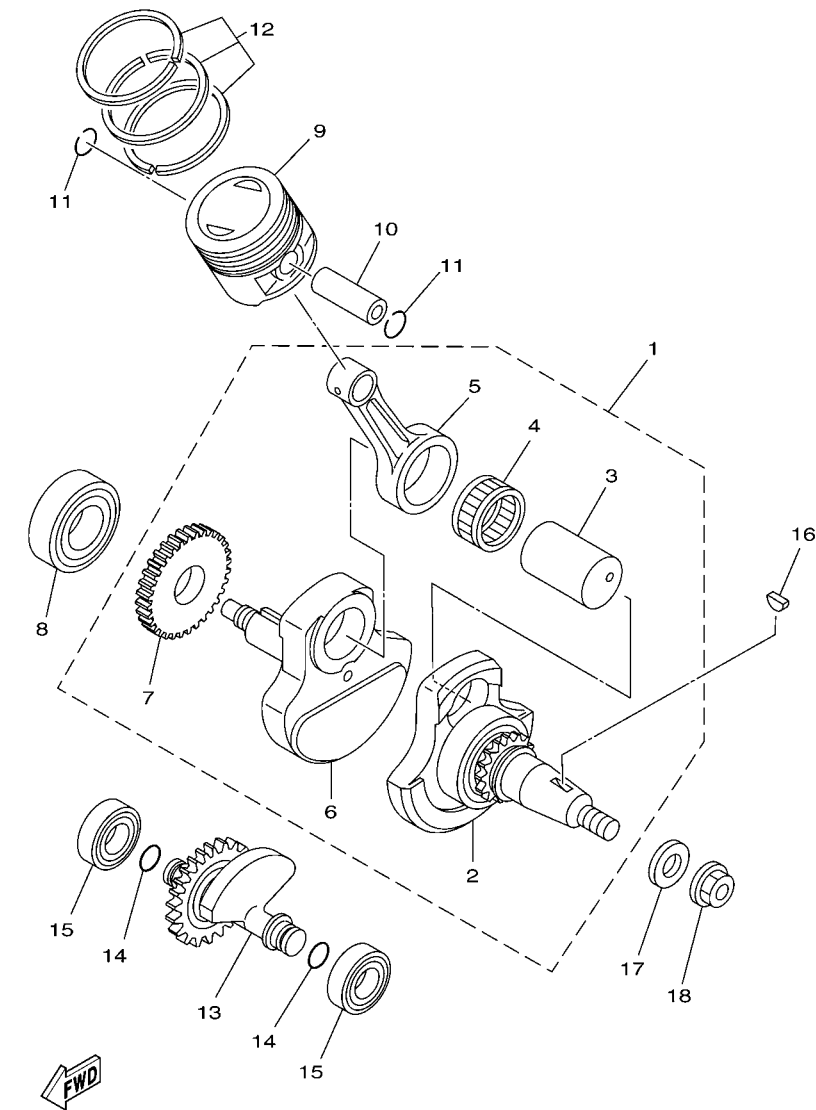


5HH1280-0010

FIG. 1 CILINDRO

CYLINDER

REF. Nº	CODIGO Nº PART NO.	DESCRIPCION DESCRIPTION	SFR9			OBSERVACIONES REMARKS
1	5RR-E1111-10	CULATA CILINDRO 1 HEAD, CYLINDER 1	1			
2	2UJ-11133-10	.GUIA DE VALVULA 1 .GUIDE, VALVE 1	1			
3	22F-11134-10	.GUIA DE VALVULA 2 .GUIDE, VALVE 2	1			
4	93440-10109	.SEGURO .CIRCLIP	2			
5	90153-06803	.TORNILLO HEXAGONAL .SCREW, HEXAGON	1			
6	90430-06817	.JUNTA .GASKET	1			
7	5VL-E1185-10	CUBIERTA CULATA CIL.LAT.1 COVER, CYLINDER HEAD SIDE 1	1			
8	5HH-E1161-00	AMORTIGUADOR 1 ABSORBER 1	4			
9	93210-79200	ANILLO O O-RING	1			
10	9502M-06020	PERNO, DE BRIDA BOLT, FLANGE	2			
11	5HH-E1186-00	CUBIERTA CULATA CIL.LAT.2 COVER, CYLINDER HEAD SIDE 2	2			
12	93210-44800	ANILLO O O-RING	2			
13	90105-08724	TORNILLO BOLT, FLANGE	4			
14	90201-08609	ARANDELA PLANA WASHER, PLATE	4			
15	94700-00834	BUJIA (NGK CR7HSA) PLUG, SPARK (NGK CR7HSA)	1			
16	5HH-E1181-00	JUNTA, DE CULATA 1 GASKET, CYLINDER HEAD 1	1			
17	99530-10114	PASADOR, DE ESPIGA PIN, DOWEL	2			
18	90110-06W02	TORNILLO ALLEN BOLT, HEXAGON SOCKET HEAD	2			
19	5HH-E1310-10-35	CILINDRO CYLINDER	1			SL PARA YB,DRM...
20	5HH-E1351-00	JUNTA, DE CILINDRO GASKET, CYLINDER	1			SL PARA YB,DRM...
21	93210-57800	ANILLO O O-RING	1			



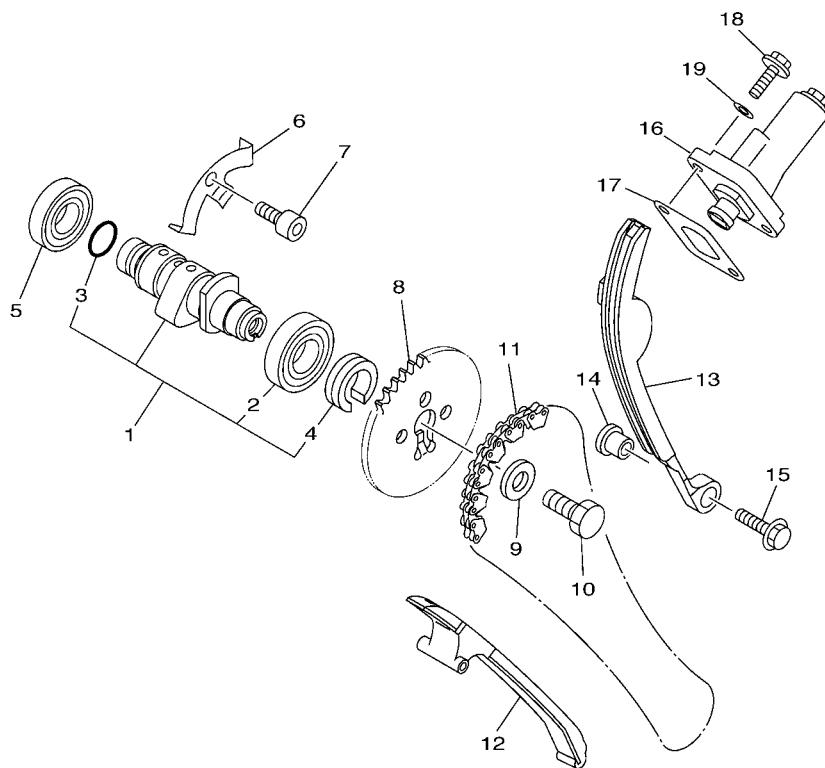
5HH3280-A020

FIG. 2 CIGUENAL & PISTON

CRANKSHAFT & PISTON

REF. Nº	CODIGO Nº PART NO.	DESCRIPCION DESCRIPTION	SFR9				OBSERVACIONES REMARKS
1	5HH-E1400-20	CIGUENAL COMPLETO CRANKSHAFT ASSY	1				
2	5HH-WE141-20	.MANIVELA 1 .CRANK 1	1				
3	4LS-11681-01	.PASADOR MANIVELA 1 .PIN, CRANK 1	1				
4	93310-6290C	.COJINETE DE RODILLOS .BEARING	1				
5	4LS-11651-02	.BIELA .ROD, CONNECTING	1				
6	5HH-E1422-10	.MANIVELA 2 .CRANK 2	1				
7	5HH-E1536-00	.ENGRANAJE TRACCION .GEAR, DRIVE	1				
8	93306-205YW	COJINETE BEARING	1				
9	5HH-E1631-00-A0	PISTON (NORMA) PISTON (STD)	1				
	5HH-E1635-09	PISTON (0.25MM O/S) PISTON (0.25MM O/S)	1				AP AP
	5HH-E1636-09	PISTON (0.50MM O/S) PISTON (0.50MM O/S)	1				AP AP
	5HH-E1637-09	PISTON (0.75MM O/S) PISTON (0.75MM O/S)	1				AP AP
	4LS-11638-01	PISTON (1.00MM O/S) PISTON (1.00MM O/S)	1				AP AP
10	5HH-E1633-00	PASADOR, PISTON PIN, PISTON	1				
11	93450-16068	SEGURO CIRCLIP	2				
12	5RM-E1603-00	JUEGO DE ANILLOS (NORMA) PISTON RING SET (STD)	1				
	5RM-E1604-00	JUEGO DE ANILLOS (0.25MM O/S) PISTON RING SET (0.25MM O/S)	1				AP AP
	5RM-E1605-00	JUEGO DE ANILLOS (0.50MM O/S) PISTON RING SET (0.50MM O/S)	1				AP AP
	5RM-E1606-00	JUEGO DE ANILLOS (0.75MM O/S) PISTON RING SET (0.75MM O/S)	1				AP AP
	5RM-11607-00	JUEGO DE ANILLOS (1.00MM O/S) PISTON RING SET (1.00MM O/S)	1				AP AP
13	5HH-E1500-02	COMPENSADOR COMPLETA BALANCER ASSY	1				
14	93210-11001	ANILLO O O-RING	2				
15	93306-252YA	COJINETE BEARING	2				
16	90280-03045	CUNA WOODRUFF KEY, WOODRUFF	1				
17	90201-122H1	ARANDELA PLANA WASHER, PLATE	1				
18	9570M-12500	TUERCA DE BRIDA NUT, FLANGE	1				

FIG. 4 ARBOL DE LEVAS & CADENA CAMSHAFT & CHAIN



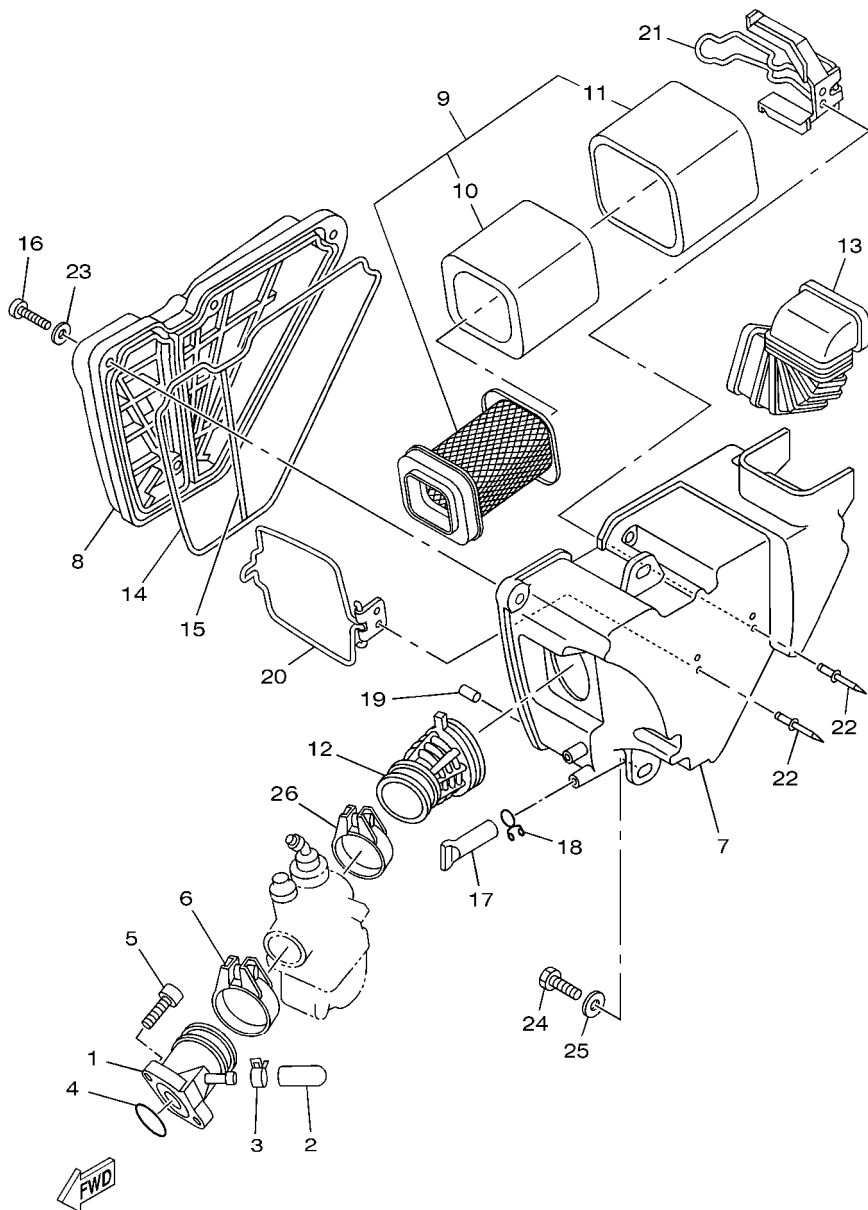
5HHB280-E040

REF. Nº	CODIGO Nº PART NO.	DESCRIPCION DESCRIPTION	SFR9				OBSERVACIONES REMARKS
1	5HH-E2170-20	ARBOL DE LEVAS COMPLETO 1 CAMSHAFT ASSY 1	1				
2	93306-003X0	.COJINETE .BEARING	1				
3	93210-108B1	.ANILLO O .O-RING	1				
4	90387-16804	.ESPACIADOR .COLLAR	1				
5	93306-002Y5	COJINETE BEARING	1				
6	5HH-E111F-00	PLACA PLATE	1				
7	9131M-06012	PERNO BOLT	1				
8	5VL-E2176-10	CATALINA DE CADENA SPROCKET, CAM CHAIN	1				
9	90201-08326	ARANDELA PLANA WASHER, PLATE	1				
10	90101-08W10	TORNILLO BOLT	1				
11	94582-18090	CADENA CHAIN	1				
12	5HH-E2231-10	TOPE DE GUIA 1 GUIDE, STOPPER 1	1				
13	5HH-E2241-10	TOPE DE GUIA 2 GUIDE, STOPPER 2	1				
14	5HH-E5598-00	COLLAR COLLAR	1				
15	9580M-06020	TORNILLO BOLT, FLANGE	1				
16	5VL-12210-10	TENSOR CADENA DE LEVA TENSIONER ASSY, CAM CHAIN	1				
17	5HH-E2213-00	EMPAQUE DE CAJA TENSOR GASKET, TENSIONER CASE	1				
18	9502M-06016	PERNO, DE BRIDA BOLT, FLANGE	2				
19	90430-06817	JUNTA GASKET	2				

FIG. 6 ADMISION

INTAKE

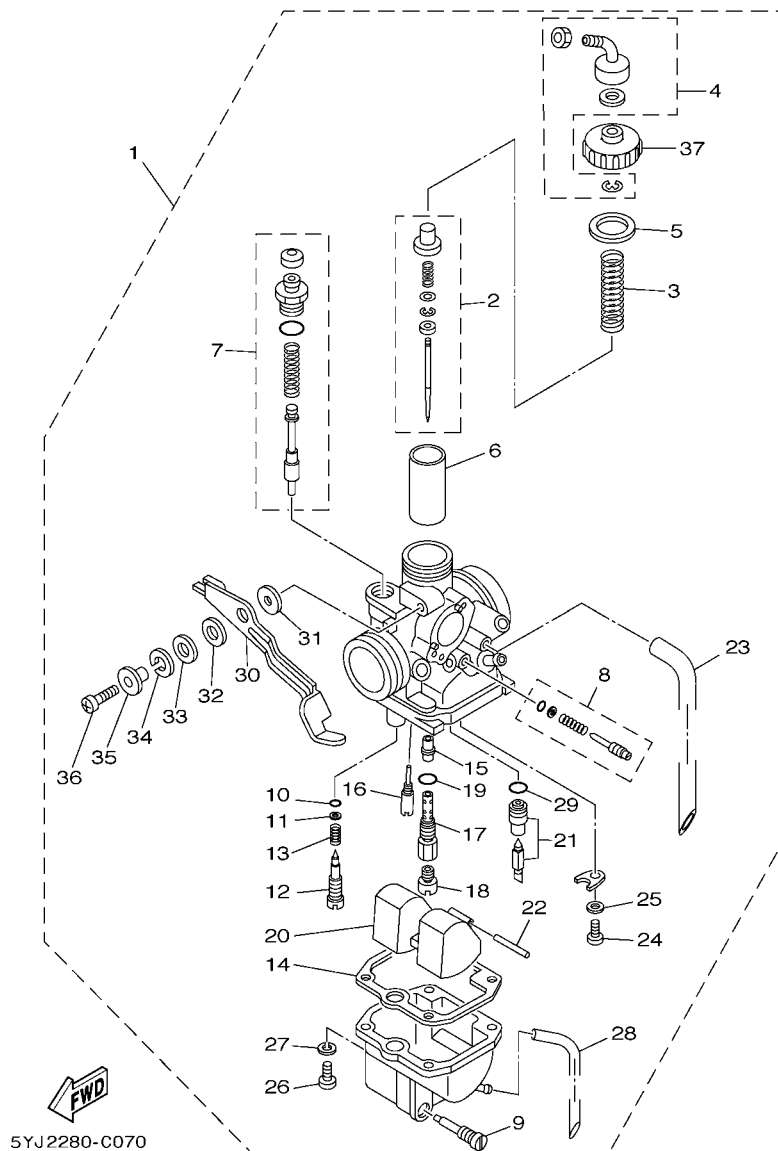
REF. Nº	CODIGO Nº PART NO.	DESCRIPCION DESCRIPTION	SRR9			OBSERVACIONES REMARKS
1	5HH-E3586-00	TOBERA DE CARBURADOR 1 JOINT, CARBURETOR 1	1			
2	5HH-E3569-00	TAPON CIEGO PLUG, BLIND	1			
3	90467-10819	PRESILLA CLIP	1			
4	93210-30800	ANILLO O O-RING	1			
5	9131M-06020	PERNO BOLT	2			
6	90450-44062	BRIDA, MANGUERA HOSE CLAMP ASSY	1			
7	5HH-E4411-00	CAJA FILTRO DEL AIRE 1 CASE, AIR CLEANER 1	1			
8	5HH-E4412-00	TAPA CAJA DEL FILTRO 1 CAP, CLEANER CASE 1	1			
9	5HH-E4450-00	ELEMENTO COMP.FILTRO DE AIRE ELEMENT ASSY, AIR CLEANER	1			
10	5HH-E4451-00	ELEMENTO DEL FILTRO DEL AIRE ELEMENT, AIR CLEANER	1			
11	5HH-E4461-00	ELEMENTO COMPLETO ELEMENT, AIR CLEANER 2	1			
12	5HH-E4453-00	UNION DEL FILTRO DEL AIRE 1 JOINT, AIR CLEANER 1	1			
13	5HH-E4437-00	CONDUCTO DUCT	1			
14	5HH-E4452-00	SELLO SEAL	1			
15	5HH-E4462-00	SELLO SEAL	1			
16	9851M-06025	TORNILLO DE CABEZA CON PLANA SCREW, PAN HEAD	4			
17	5HH-E443E-01	TUBO, DRENAJE PIPE, DRAIN	1			
18	90467-15012	PRESILLA CLIP	1			
19	5HH-E4462-10	SELLO SEAL	1			
20	5HH-E4415-00	SOPORTE DE CABLE HOLDER, WIRE	1			
21	5HH-E4459-00	SOPORTE DE GUIA HOLDER, GUIDE	1			
22	90267-40075	REMACHE CIEGO RIVET, BLIND	4			
23	9290M-06600	ARANDELA WASHER	4			
24	9700M-06016	PERNO BOLT	2			
25	90201-06804	ARANDELA PLANA WASHER, PLATE	2			
26	90460-46206	BRIDA, DE UNION CLAMP, HOSE	1			



5RR9280-F060

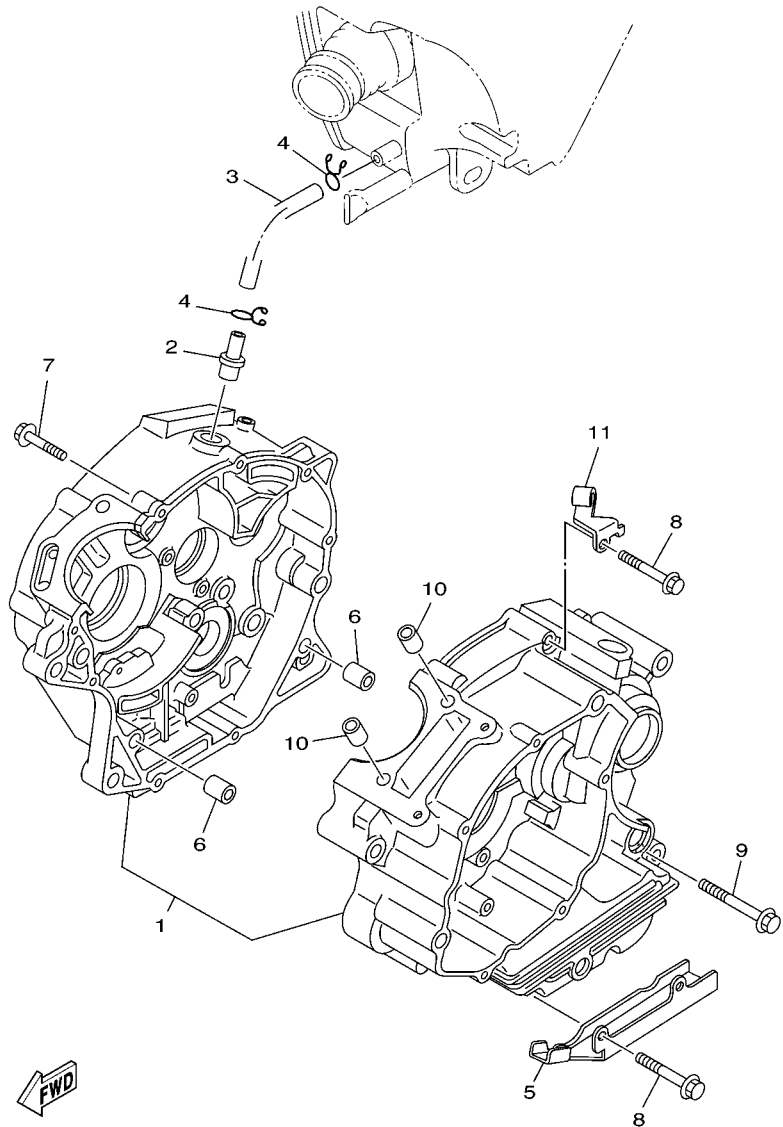
FIG. 7 CARBURADOR

CARBURETOR



5YJ2280-C070

REF. Nº	CODIGO Nº PART NO.	DESCRIPCION DESCRIPTION	SFR9				OBSERVACIONES REMARKS
1	5RR-14101-00	CARBURADOR COMPLETO 1 CARBURETOR ASSY 1	1				
2	5HH-1490J-00	.CJTO. AGUJA .NEEDLE SET	1				
3	4LS-14131-00	.RESORTE VALVULA DE ACELERACIO .SPRING, THROTTLE VALVE	1				
4	5DG-14106-00	.TORNILLO AJUSTADOR DE CABLE .CABLE ADJUST SCREW SET	1				
5	4LS-14126-00	.EMPAQUE .GASKET	1				
6	5HH-14112-25	.VALVULA DE ACELERACION 1 .VALVE, THROTTLE 1	1				
7	5HH-1410A-00	.JUEGO DE ARRANQUE .STARTER SET	1				
8	5HH-14103-00	.CJTO. TORNILLO DEL RALENTI .THROTTLE SCREW SET	1				
9	4LS-14191-00	.TORNILLO, DE DRENAJE .PLUG, DRAIN	1				
10	3H1-14147-00	.ANILLO O .O-RING	1				
11	3H1-14962-00	.ARANDELA .WASHER	1				
12	5AP-14923-00	.TORNILLO DE AJUSTE .SCREW, PILOT	1				
13	5K7-14134-00	.RESORTE AJUSTE DE VALVULA .SPRING, AIR ADJUSTING	1				
14	24W-14184-00	.JUNTA, CAMARA DE BOYA .GASKET, FLOAT CHAMBER	1				
15	21V-14141-28	.BOQUILLA PRINCIPAL .NOZZLE, MAIN	1				
16	4KM-14142-15	.SURTIDOR DE RALENTI (# 15) .JET, PILOT (# 15)	1				
17	5HH-14145-00	.ESPREA .SETTER, NEEDLE JET	1				
18	620-1423A-70	.INYECTOR, PRINCIPAL (# 97.5) .JET, MAIN (#97.5)	1				
19	583-14561-00	.ANILLO O .O-RING	1				
20	5HH-14185-00	.BOYA .FLOAT	1				
21	5HH-14107-18	.VALVULA DE AGUJA .NEEDLE VALVE SET	1				
22	127-14186-00	.PASADOR DE LA BOYA .PIN, FLOAT	1				
23	4LS-14197-10	.TUBO RESPIRADERO .PIPE	1				
24	98507-03006	.TORNILLO DE CABEZA PLANA .SCREW, PAN HEAD	1				
25	92907-03100	.ARANDELA .WASHER, SPRING	1				
26	98507-04014	.TORNILLO DE CABEZA PLANA .SCREW, PAN HEAD	4				
27	92907-04100	.ARANDELA DE RESORTE .WASHER, SPRING	4				



5HH1280-0090

FIG. 9 CARTER

CRANKCASE

REF. Nº	CODIGO Nº PART NO.	DESCRIPCION DESCRIPTION	SFR9				OBSERVACIONES REMARKS
1	5HH-E5150-30	CARTER COMPLETO CRANKCASE ASSY	1				
2	5HH-E1167-00	CUBIERTA RESPIRADERO 2 PIPE, BREATHER 2	1				
3	5HH-E1166-00	TUBO RESPIRADERO 1 PIPE, BREATHER 1	1				
4	90467-13858	PRESILLA CLIP	2				
5	90462-16800	BRIDA CLAMP	1				
6	99530-10114	PASADOR, DE ESPIGA PIN, DOWEL	2				
7	90109-06W35	PERNO BOLT	2				
8	90109-06W36	PERNO BOLT	7				
9	90109-06W37	PERNO BOLT	1				
10	99530-10114	PASADOR, DE ESPIGA PIN, DOWEL	2				
11	5HH-E5441-00	SOSTEN DE CABLE DE EMBRAGUE HOLDER, CLUTCH CABLE	1				

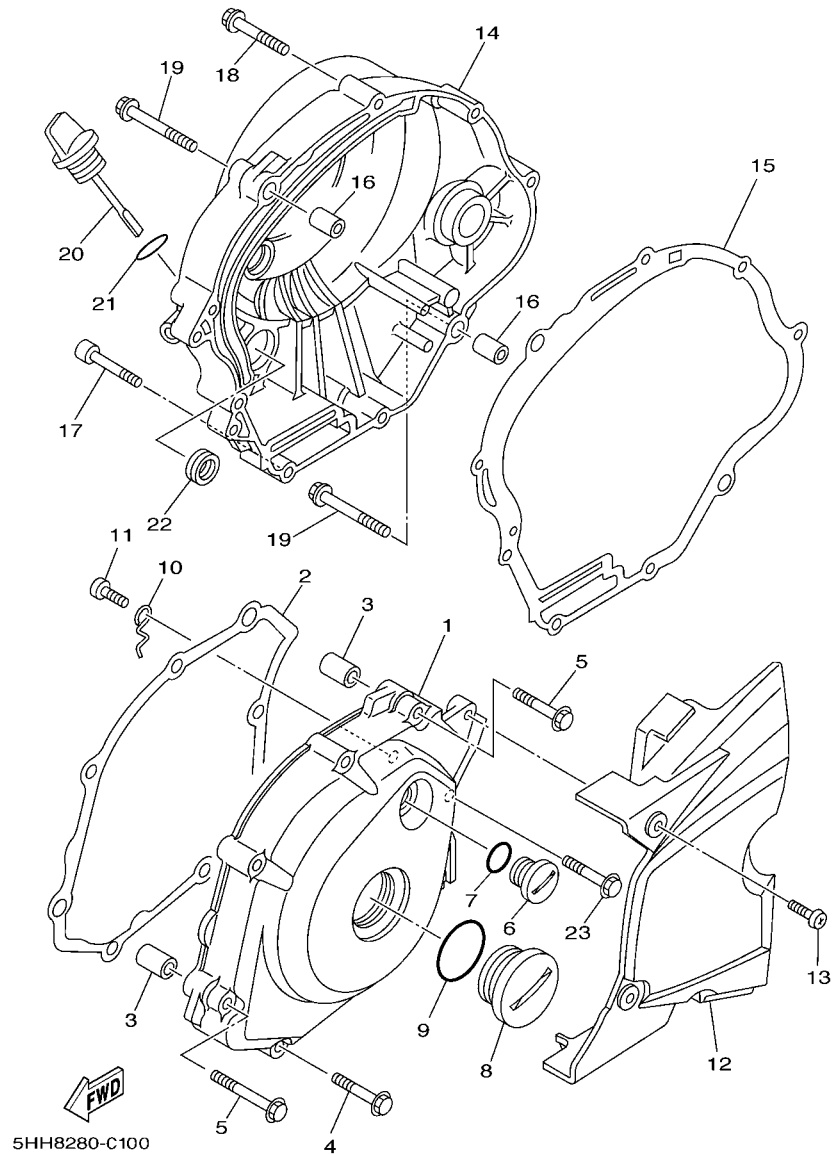
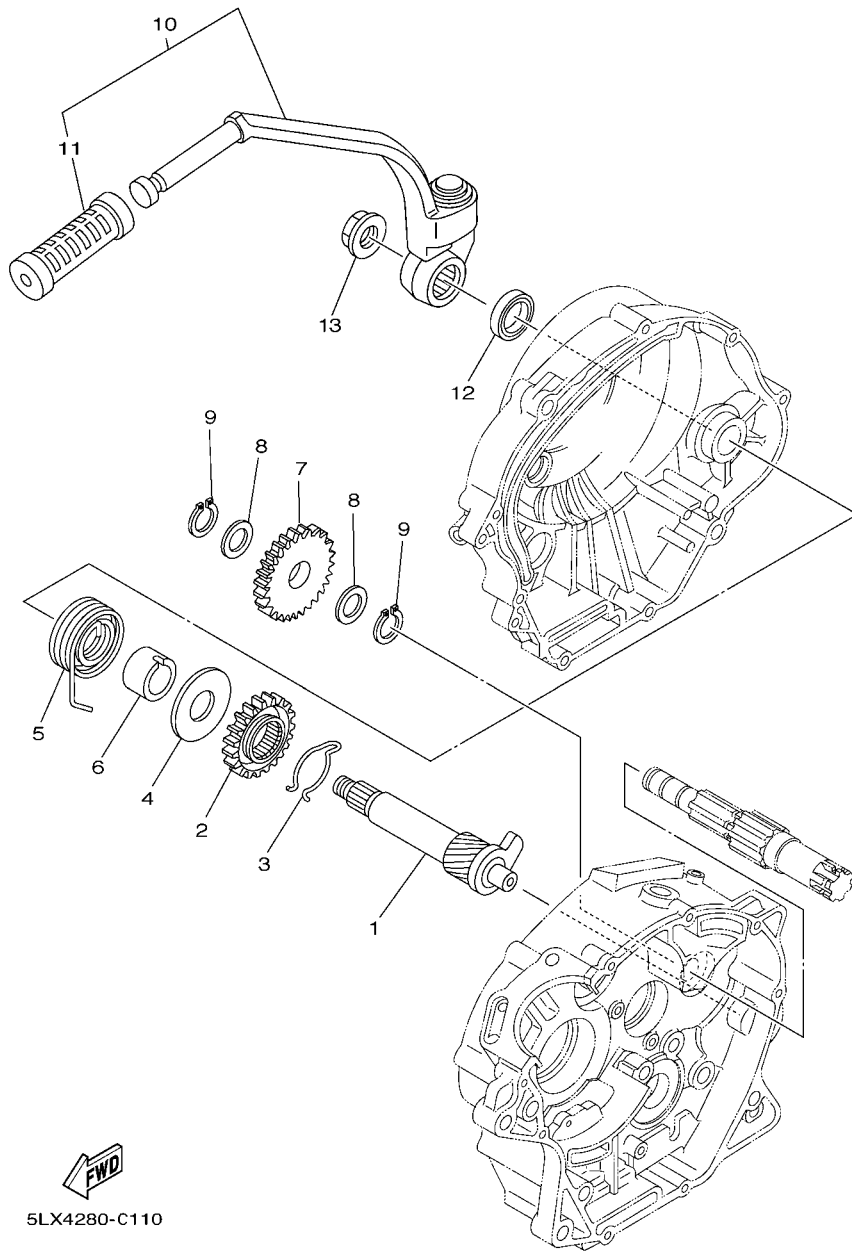


FIG. 10 CUBIERTA DE CARTER 1

CRANKCASE COVER 1

REF. Nº	CODIGO Nº PART NO.	DESCRIPCION DESCRIPTION	SFR9				OBSERVACIONES REMARKS
1	5HH-E5411-01	CUBIERTA DE CARTER 1 COVER, CRANKCASE 1	1				
2	5HH-E5451-00	EMPAQ DE CUBIERTA DE CARTER GASKET, CRANKCASE COVER 1	1				
3	99530-10114	PASADOR, DE ESPIGA PIN, DOWEL	2				
4	9502M-06035	PERNO, DE BRIDA BOLT, FLANGE	4				
5	9502M-06045	PERNO, DE BRIDA BOLT, FLANGE	2				
6	90340-14W02	TORNILLO, DE DRENAJE PLUG, STRAIGHT SCREW	1				
7	93210-14800	ANILLO O O-RING	1				
8	90340-32W03	TORNILLO, DE DRENAJE PLUG, STRAIGHT SCREW	1				
9	93210-32800	ANILLO O O-RING	1				
10	5HH-E5191-00	PLACA PLATE	1				
11	9851M-06010	TORNILLO DE CABEZA CON PLANA SCREW, PAN HEAD	1				
12	5HH-E5418-00	CUBIERTA CAJA DE CADENA COVER, CHAIN CASE	1				
13	9890M-06016	TORNILLO DE LIGAR SCREW, BIND	2				
14	5HH-E5421-00	TAPA DE CARTER DERECHA COVER, CRANKCASE 2	1				
15	5HH-E5461-00	JUNTA TAPA CARTER DERECHO 2 GASKET, CRANKCASE COVER 2	1				
16	99530-10114	PASADOR, DE ESPIGA PIN, DOWEL	2				
17	91380-06035	PERNO BOLT	1				
18	9502M-06035	PERNO, DE BRIDA BOLT, FLANGE	6				
19	9502M-06045	PERNO, DE BRIDA BOLT, FLANGE	2				
20	5HH-E5362-00	TAPON DEL NIVEL DE ACEITE PLUG, OIL LEVEL	1				
21	93210-19800	ANILLO O O-RING	1				
22	93101-10800	SELLO ACEITE OIL SEAL	1				
23	90109-06W38	PERNO BOLT	1				

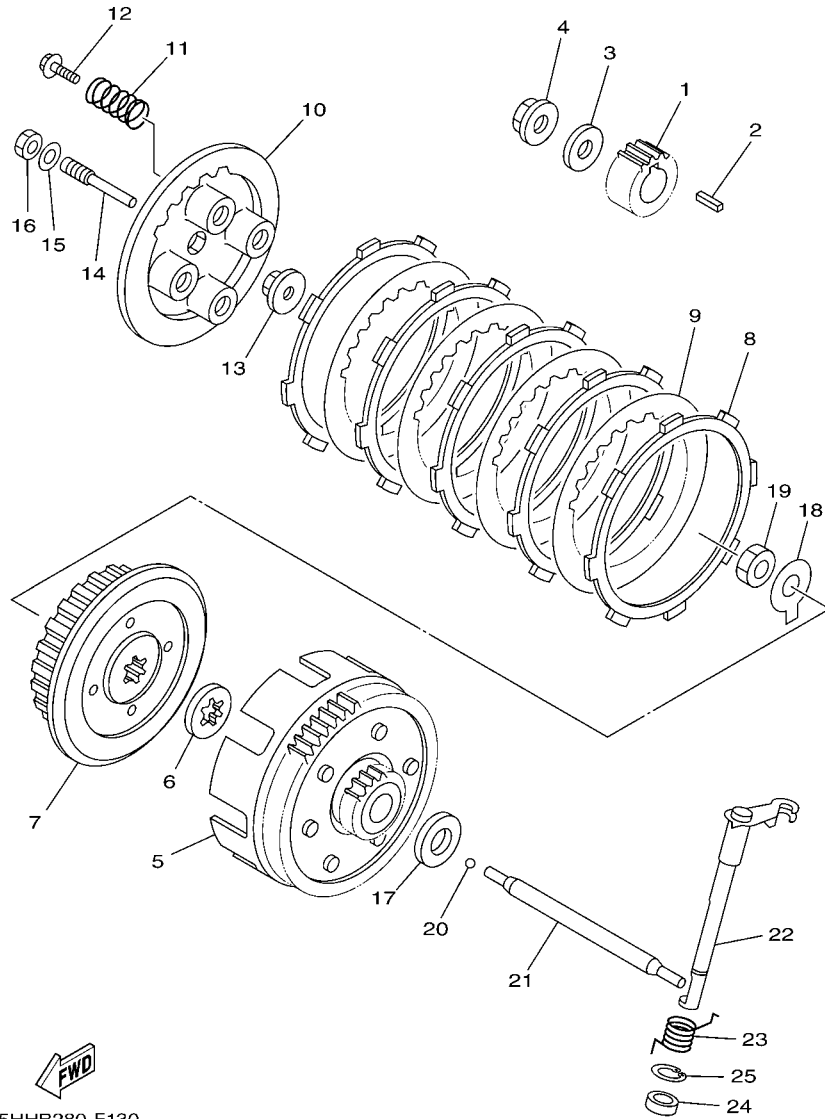


5LX4280-C110

FIG. 11 ARRANQUE

STARTER

REF. Nº	CODIGO Nº PART NO.	DESCRIPCION DESCRIPTION	SFR9				OBSERVACIONES REMARKS
1	5VL-E5660-00	EJE DEL PEDAL DE ARRAN.COMPLET KICK AXLE ASSY	1				
2	10V-15641-00	ENGRANAJE PEDAL ARRANQUE (23T) GEAR, KICK (23T)	1				
3	90468-26048	PRESILLA CLIP	1				
4	90201-202F9	ARANDELA PLANA WASHER, PLATE	1				
5	90508-26667	RESORTE DE TORSION SPRING, TORSION	1				
6	1B2-E5666-00	SEPARADOR SPACER	1				
7	5HP-15651-00	PINON LIBRE,PEDAL ARRANQUE GEAR, KICK IDLE	1				
8	90201-152H7	ARANDELA PLANA WASHER, PLATE	2				
9	99009-15400	PRESILLA REDONDA CIRCLIP	2				
10	5VL-E5620-00	PEDAL DE ARRANQUE COMPLETO KICK CRANK ASSY	1				
11	47V-E5618-00	.GOMA PROTECTORA, PEDAL .COVER, KICK LEVER	1				
12	93109-20014	RETEN DE ACEITE OIL SEAL	1				
13	90179-12813	TUERCA NUT	1				

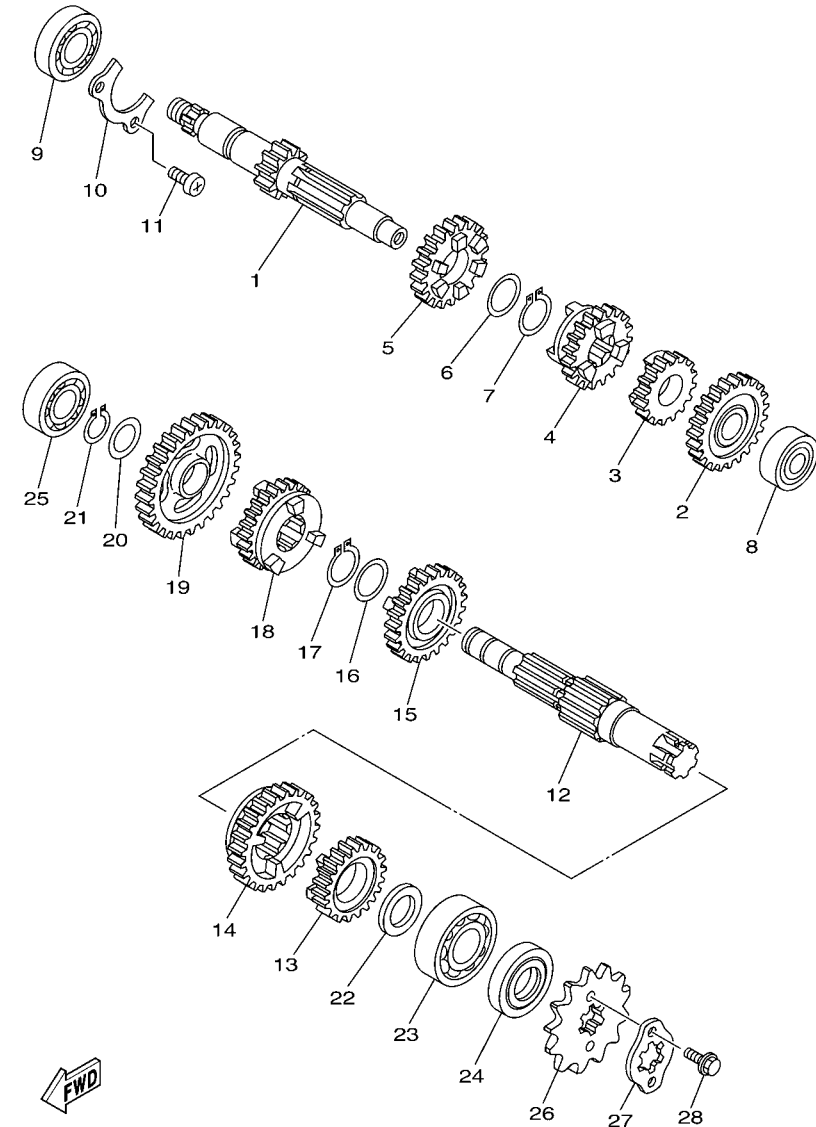


5HHB280-E130

FIG. 13 EMBRAGUE

CLUTCH

REF. Nº	CODIGO Nº PART NO.	DESCRIPCION DESCRIPTION	SFR9				OBSERVACIONES REMARKS
1	5RE-16111-00	ENGRANAJE TRACC.PRIMARIA GEAR, PRIMARY DRIVE	1				
2	90282-05001	CHAVETA, RECTA (5MMX16MM) KEY, STRAIGHT (5MMX16MM)	1				
3	90201-122H1	ARANDELA PLANA WASHER, PLATE	1				
4	90179-12813	TUERCA NUT	1				
5	5RM-E6150-00	CAMPANA DE EMBRAGUE PRIMARY DRIVEN GEAR COMP.	1				
6	5RM-E6154-00	ARANDELA, DE EMPUJE 1 PLATE, THRUST 1	1				
7	5RM-E6371-00	CUBO, DE EMBRAGUE BOSS, CLUTCH	1				
8	5HH-E6321-00	PLACA DE FRICCION PLATE, FRICTION	5				
9	5RM-E6324-00	PLACA DE EMBRAGUE PLATE, CLUTCH 1	4				
10	5RM-E6351-00	PLATO DE PRESION PLATE, PRESSURE 1	1				
11	5RM-E6333-00	RESORTE DE EMBRAGUE 1 SPRING, CLUTCH 1	4				
12	5RM-E6337-00	TORNILLO DE RESORTE SCREW, SPRING	4				
13	5RM-E6358-00	PLACA DE EMPUJE PLATE, PUSH	1				
14	5RM-E6356-00	VARILLA DE EMPUJE 1 ROD, PUSH 1	1				
15	5RM-E6628-00	ARANDELA WASHER	1				
16	5RM-E6377-00	TUERCA DE CIERRE NUT, LOCK	1				
17	5HH-E6164-10	PLACA DE EMPUJE 2 PLATE, THRUST 2	1				
18	90215-12211	ARANDELA DE CIERRE WASHER, LOCK	1				
19	90170-12060	TUERCA NUT	1				
20	93503-16802	ESFERA BALL	1				
21	5HH-E6357-00	VARILLA DE EMPUJE 2 ROD, PUSH 2	1				
22	5HH-E6381-10	CONJ. PALANCA DE EMPUJE PUSH LEVER COMP.	1				
23	90508-16802	RESORTE DE TORSION SPRING, TORSION	1				
24	93102-12224	SELLO ACEITE OIL SEAL	1				
25	99009-20500	PRESILLA REDONDA CIRCLIP	1				

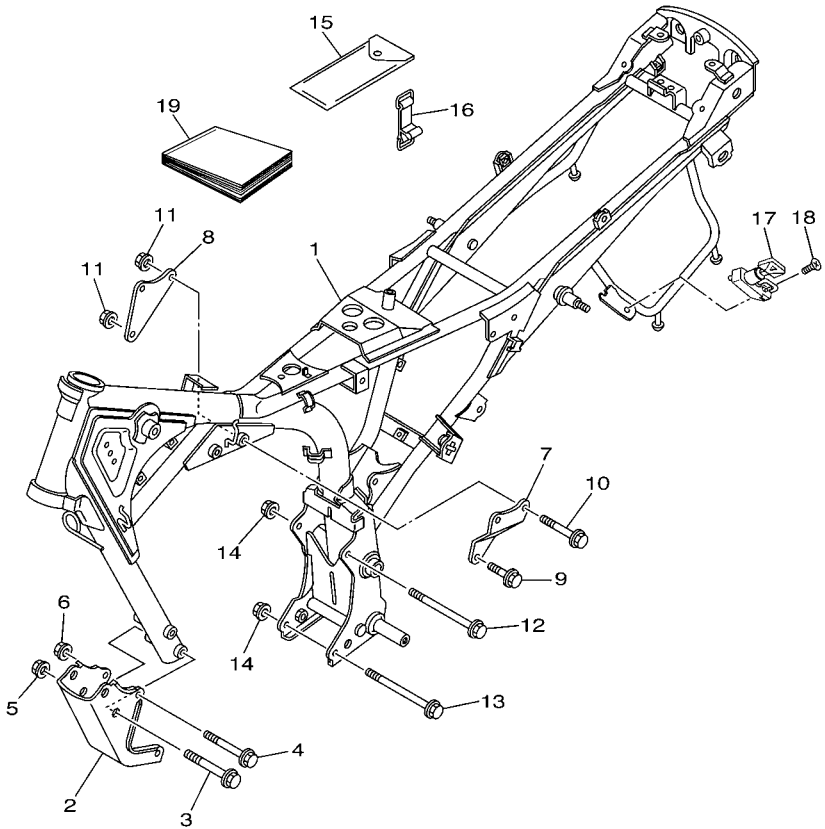


5HH1280-0140

FIG. 14 TRANSMISION

TRANSMISSION

REF. Nº	CODIGO Nº PART NO.	DESCRIPCION DESCRIPTION	SFR9				OBSERVACIONES REMARKS
1	5HH-E7411-10	EJE PRIMARIO AXLE, MAIN	1				
2	5HH-17151-01	ENGRANAJE PINON DE 5TA (24T) GEAR, 5TH PINION (24T)	1				
3	5HH-E7121-00	ENGRANAJE DE PINON DE 2DA (18) GEAR, 2ND PINION (18T)	1				
4	5AP-17131-00	ENGRANAJE PINON DE 3RA (19T) GEAR, 3RD PINION (19T)	1				
5	5HH-E7141-00	ENGRANAJE PINON DE 4TA (22T) GEAR, 4TH PINION (22T)	1				
6	90201-20266	ARANDELA, PLACA (T=1.0) WASHER, PLATE (T=1.0)	1				
7	93410-20809	SEGURO CIRCLIP	1				
8	93306-201X3	COJINETE BEARING	1				
9	93306-203YG	COJINETE BEARING	1				
10	5HH-E7471-00	PLACA, DE CUBIERTA PLATE, COVER	1				
11	9851M-06014	TORNILLO DE CABEZA CON PLANA SCREW, PAN HEAD	2				
12	5HH-E7402-10	EJE DE TRACCION COMPLETO DRIVE AXLE ASSY	1				
13	5HH-17251-01	ENGRANAJE RUEDA DE 5TA (21T) GEAR, 5TH WHEEL (21T)	1				
14	5HH-E7221-00	ENGRANAJE RUEDA DE 2DA (32T) GEAR, 2ND WHEEL (32T)	1				
15	5HH-E7231-00	ENGRANAJE RUEDA DE 3RA (25T) GEAR, 3RD WHEEL (25T)	1				
16	90201-20266	ARANDELA, PLACA (T=1.0) WASHER, PLATE (T=1.0)	1				
17	93410-20809	SEGURO CIRCLIP	1				
18	5AP-17241-00	ENGRANAJE DE RUEDA 4TA (23T) GEAR, 4TH WHEEL (23T)	1				
19	5AP-17211-00	ENGRANAJE RUEDA DE 1 RA (37T) GEAR, 1ST WHEEL (37T)	1				
20	90201-15700	ARANDELA PLANA WASHER, PLATE	1				
21	99009-15400	PRESILLA REDONDA CIRCLIP	1				
22	90201-20272	ARANDELA PLANA WASHER, PLATE	1				
23	93306-204X8	COJINETE BEARING	1				
24	93102-20143	SELLO ACEITE OIL SEAL	1				
25	93306-202Y8	COJINETE BEARING	1				
26	93822-14043	RUEDA DENTAD (14T) SPROCKET, DRIVE (14T)	1				
27	4AN-E7456-00	SOPORTE DE CORONA HOLDER, SPROCKET	1				



5RR6280-D170

FIG. 17 CUADRO

FRAME

REF. Nº	CODIGO Nº PART NO.	DESCRIPCION DESCRIPTION	5RR6			OBSERVACIONES REMARKS
1	5HH-F1110-30-33	ARMAZON COMPLETO FRAME COMP.	1			PARA YB,DRMK,S... PARA YB,DRMK,S...
2	5HH-F1316-00-33	SOPORTE DE MOTOR 2 STAY, ENGINE 2	1			PARA YB,DRMK,S... PARA YB,DRMK,S...
3	9581M-10080	TORNILLO BOLT, FLANGE	2			
4	90105-088A6	TORNILLO BOLT, FLANGE	2			
5	9570M-10500	TUERCA DE BRIDA NUT, FLANGE	2			
6	9570M-08500	TUERCA DE BRIDA NUT, FLANGE	2			
7	5HH-F1317-00-33	SOPORTE DE MOTOR 3 STAY, ENGINE 3	1			PARA YB,DRMK,S... PARA YB,DRMK,S...
8	5HH-F1318-00-33	SOPORTE DE MOTOR 4 STAY, ENGINE 4	1			PARA YB,DRMK,S... PARA YB,DRMK,S...
9	90105-08802	TORNILLO BOLT, FLANGE	1			
10	90105-08803	TORNILLO BOLT, FLANGE	2			
11	9570M-08500	TUERCA DE BRIDA NUT, FLANGE	3			
12	90105-08007	TORNILLO BOLT, FLANGE	1			
13	90105-08006	TORNILLO BOLT, FLANGE	1			
14	9570M-08500	TUERCA DE BRIDA NUT, FLANGE	2			
15	5VL-F8100-00	JUEGO DE HERRAMIENTAS TOOL KIT	1			
16	5HH-F811G-00	CINTA BAND	1			
17	2H3-F1398-70	COLGADOR DE CASCO HANGER, HELMET	1			
18	9870M-06030	TORNILLO DE CABEZA PLANA SCREW, FLAT HEAD	1			
19	5RR-F8199-S0	MANUAL DEL PROPIETARIO MANUAL, OWNER'S	1			AP AP

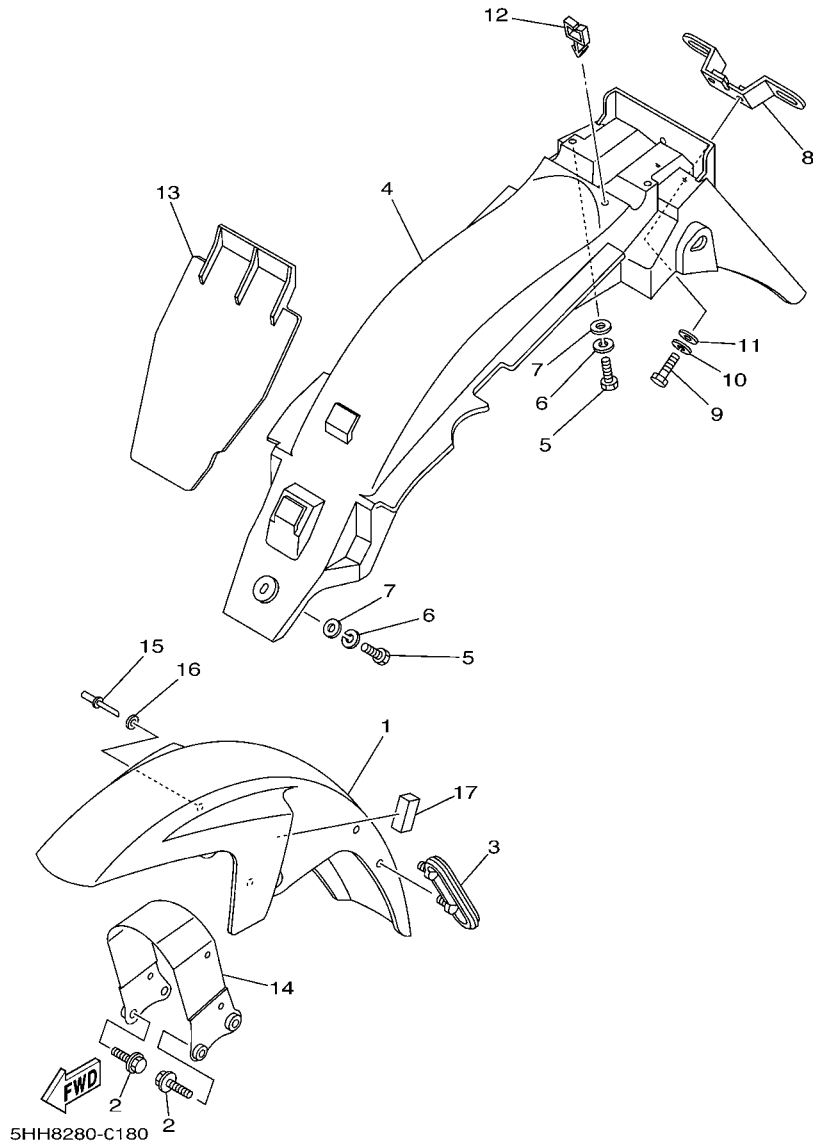


FIG. 18 GUARDABARRO

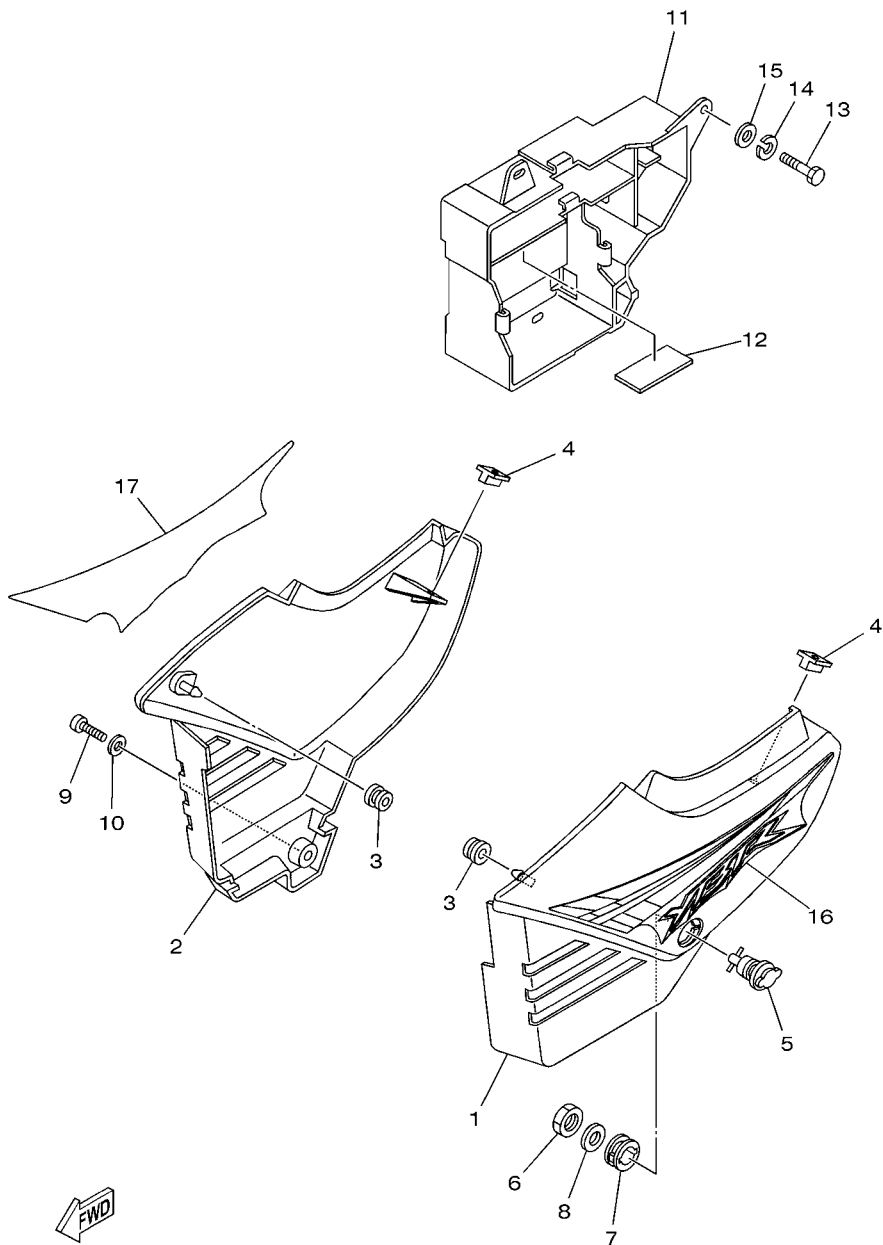
FENDER

REF. Nº	CODIGO Nº PART NO.	DESCRIPCION DESCRIPTION	SFR9			OBSERVACIONES REMARKS
1	5HH-F1511-00-33	GUARDABARRO DELANTERO FENDER, FRONT	1			PARA YB PARA YB
	5HH-F1511-00-P7	GUARDABARRO DELANTERO FENDER, FRONT	1			PARA S3 PARA S3
	5HH-F1511-00-P9	GUARDABARRO DELANTERO FENDER, FRONT	1			PARA DRMK PARA DRMK
	5HH-F1511-00-PA	GUARDABARRO DELANTERO FENDER, FRONT	1			PARA VDGM1 PARA VDGM1
2	9582M-06016	TORNILLO BOLT	4			
3	5HH-F1518-01	SOPORTE DE CABLE HOLDER, CABLE	1			
4	5HH-F1611-00	GUARDABARRO TRASERO FENDER, REAR	1			
5	9700M-06016	PERNO BOLT	3			
6	9290M-06100	ARANDELA WASHER	3			
7	90201-06804	ARANDELA PLANA WASHER, PLATE	3			
8	5HH-F1685-00	SOPORTE DE LICENCIA BRACKET, LICENSE	1			
9	9700M-06016	PERNO BOLT	2			
10	9290M-06100	ARANDELA WASHER	2			
11	90201-06804	ARANDELA PLANA WASHER, PLATE	2			
12	90464-16804	BRIDA CLAMP	1			
13	5HH-F1621-00	CHARNELA FLAP	1			
14	5HH-F1513-00	SOPORTE DE GUARDABARRO STAY, FENDER 1	1			
15	90267-48W03	REMACHE CIEGO RIVET, BLIND	4			
16	90201-04W00	ARANDELA PLANA WASHER, PLATE	4			
17	5HH-F1541-00	AMORTIGUADOR 1 DAMPER 1	2			

FIG. 19 CUBIERTA LATERAL

SIDE COVER

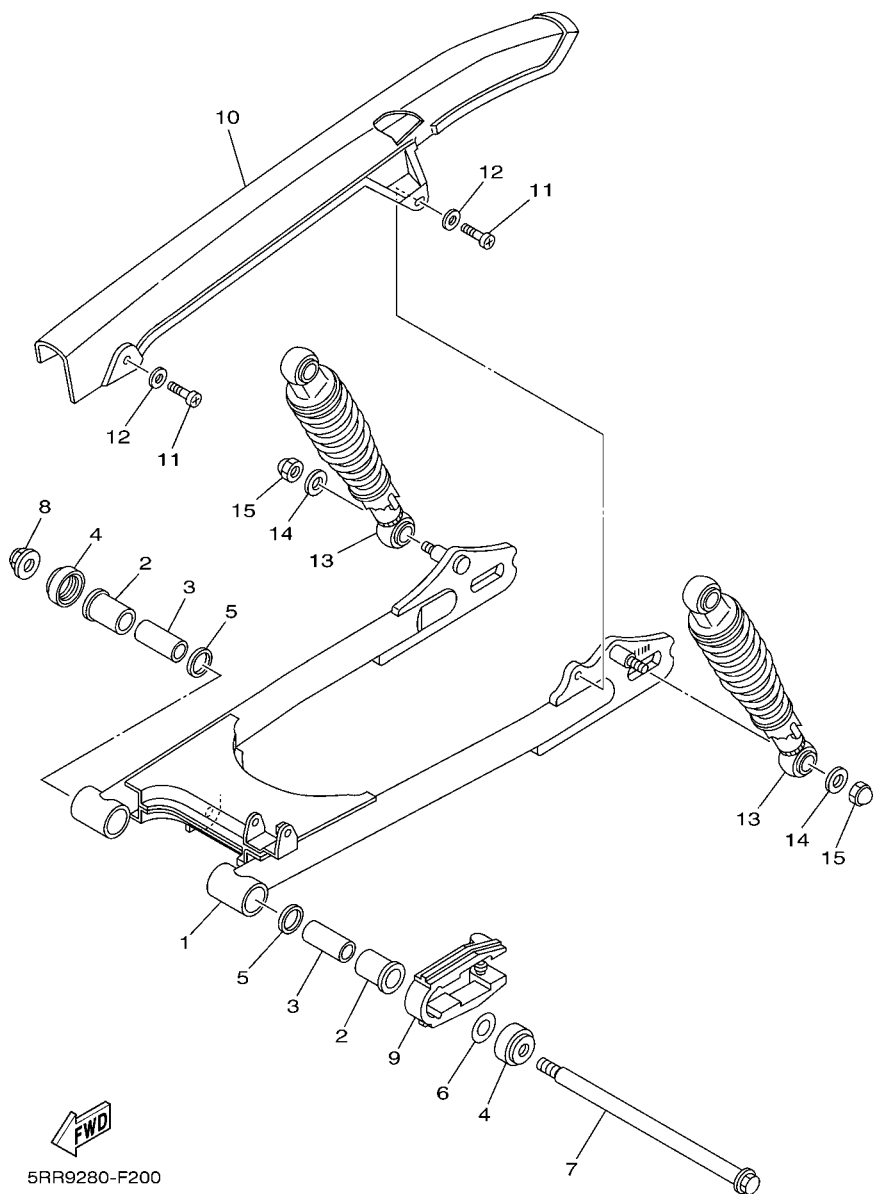
REF. Nº	CODIGO Nº PART NO.	DESCRIPCION DESCRIPTION	SFR9			OBSERVACIONES REMARKS
1	5HH-F1711-00-0Y	CUBIERTA LATERAL 1 COVER, SIDE 1	1			PARA S3
	5HH-F1711-00-2Y	CUBIERTA LATERAL 1 COVER, SIDE 1	1			PARA S3
	5HH-F1711-00-3Y	CUBIERTA LATERAL 1 COVER, SIDE 1	1			PARA DRMK
	5HH-F1711-00-7X	CUBIERTA LATERAL 1 COVER, SIDE 1	1			PARA DRMK
	5HH-F1711-00-3Y	CUBIERTA LATERAL 1 COVER, SIDE 1	1			PARA VDGM1
	5HH-F1711-00-7X	CUBIERTA LATERAL 1 COVER, SIDE 1	1			PARA VDGM1
2	5HH-F1721-00-0Y	CUBIERTA LATERAL 2 COVER, SIDE 2	1			PARA YB
	5HH-F1721-00-2Y	CUBIERTA LATERAL 2 COVER, SIDE 2	1			PARA YB
	5HH-F1721-00-3Y	CUBIERTA LATERAL 2 COVER, SIDE 2	1			PARA S3
	5HH-F1721-00-7X	CUBIERTA LATERAL 2 COVER, SIDE 2	1			PARA S3
	5HH-F1721-00-3Y	CUBIERTA LATERAL 2 COVER, SIDE 2	1			PARA DRMK
	5HH-F1721-00-7X	CUBIERTA LATERAL 2 COVER, SIDE 2	1			PARA DRMK
	5HH-F1721-00-3Y	CUBIERTA LATERAL 2 COVER, SIDE 2	1			PARA VDGM1
	5HH-F1721-00-7X	CUBIERTA LATERAL 2 COVER, SIDE 2	1			PARA VDGM1
	5HH-F1721-00-3Y	CUBIERTA LATERAL 2 COVER, SIDE 2	1			PARA YB
	5HH-F1721-00-7X	CUBIERTA LATERAL 2 COVER, SIDE 2	1			PARA YB
3	90480-13426	TAPON GROMMET	2			
4	5HH-F1778-00	AMORTIGUADOR DE MONTAJE DAMPER, LOCATING 1	2			
5	35N-F1780-00	CERRADURA COMPLETA LOCK ASSY	1			
6	90170-22187	TUERCA NUT	1			
7	90480-24186	TAPON GROMMET	1			
8	90201-225A4	ARANDELA PLANA (T=1.0) WASHER, PLATE (T=1.0)	1			
9	9890M-06020	TORNILLO DE LIGAR SCREW, BIND	1			
10	90201-06804	ARANDELA PLANA WASHER, PLATE	1			
11	5HH-F177G-00	CAJA DE BATERIA BOX, BATTERY	1			
12	5HH-F1746-00	AMORTIGUADOR DAMPER	1			
13	9700M-06016	PERNO BOLT	3			
14	9290M-06100	ARANDELA WASHER	3			
15	90201-06804	ARANDELA PLANA WASHER, PLATE	3			
16	5LX-F173E-30	GRAFICO 1 GRAPHIC 1	1			UR PARA YB
	5LX-F173E-40	GRAFICO 1 GRAPHIC 1	1			UR PARA YB
	5LX-F173E-50	GRAFICO 1 GRAPHIC 1	1			UR PARA DRMK
	5LX-F173E-60	GRAFICO 1 GRAPHIC 1	1			UR PARA DRMK
	5LX-F173E-30	GRAFICO 1 GRAPHIC 1	1			UR PARA S3
	5LX-F173E-40	GRAFICO 1 GRAPHIC 1	1			UR PARA S3
	5LX-F173E-50	GRAFICO 1 GRAPHIC 1	1			UR PARA VDGM1
	5LX-F173E-60	GRAFICO 1 GRAPHIC 1	1			UR PARA VDGM1
17	5LX-F173F-30	GRAFICO 2 GRAPHIC 2	1			UR PARA YB
	5LX-F173F-40	GRAFICO 2 GRAPHIC 2	1			UR PARA YB
	5LX-F173F-30	GRAFICO 2 GRAPHIC 2	1			UR PARA DRMK
	5LX-F173F-40	GRAFICO 2 GRAPHIC 2	1			UR PARA DRMK



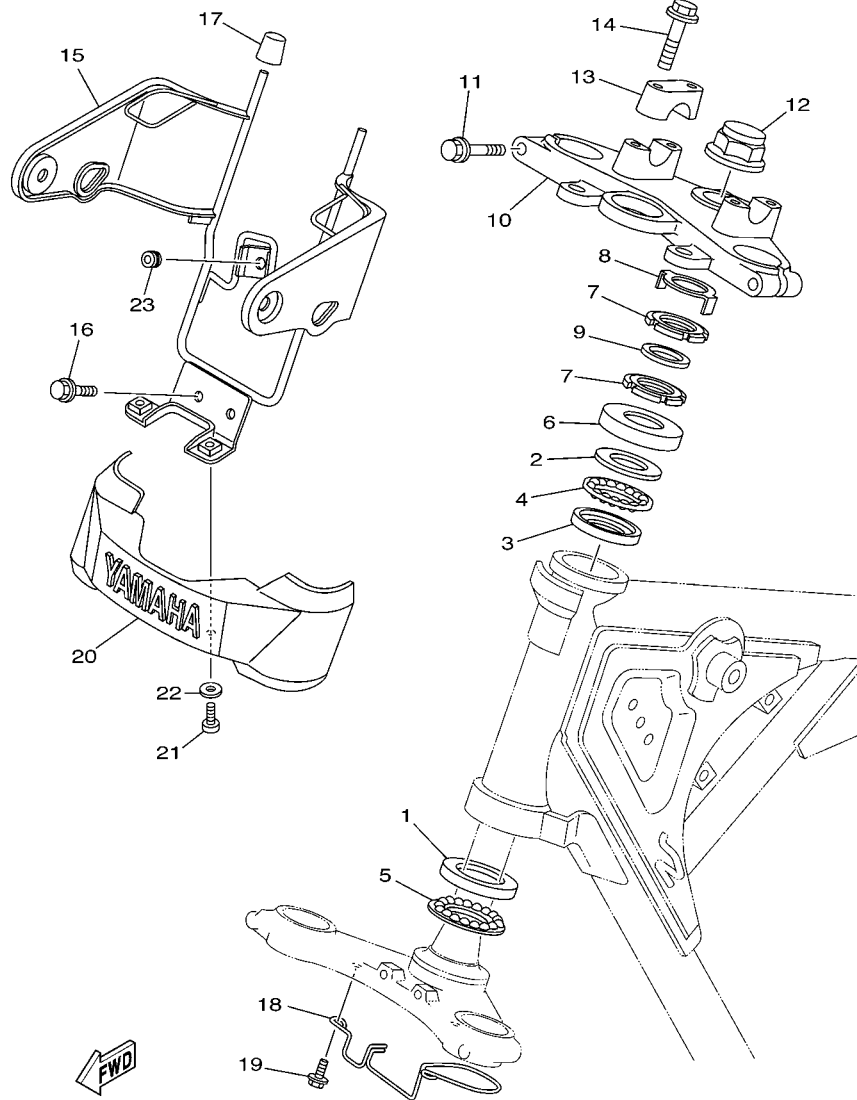
5HHF280-F190

FIG. 20 BRAZO TRASERO & SUSPENSION REAR ARM & SUSPENSION

REF. Nº	CODIGO Nº PART NO.	DESCRIPCION DESCRIPTION	SFR9			OBSERVACIONES REMARKS
1	5HH-F2110-10-33	BRAZO TRASERO COMPLETO REAR ARM COMP.	1			PARA YB,DRMK,S... PARA YB,DRMK,S...
2	90381-18800	BUJE SOLIDO BUSH, SOLID	2			
3	5HH-F2123-00	BUJE 1 BUSH 1	2			
4	5HH-F2128-00	TAPA DE EMPIJE 1 COVER, THRUST 1	2			
5	93109-18807	SELLO ACEITE OIL SEAL	2			
6	5L9-F2127-00	CUNA SHIM	1			YMDB PARTS UN UN
7	5VL-F2141-00	EJE DEL BARCULANTE SHAFT, PIVOT	1			
8	95604-12200	TUERCA DE AUTO-CIERRE NUT, SELF-LOCKING	1			
9	5HH-F2151-00	SELLO DE GUARDA SEAL, GUARD	1			
10	5HH-F2311-10	CABRECADENA CASE, CHAIN	1			
11	9851M-06012	TORNILLO DE CABEZA CON PLANA SCREW, PAN HEAD	2			
12	90201-06804	ARANDELA PLANA WASHER, PLATE	2			
13	5HH-F2210-10	AMORTIGUADOR TRASERO COMPLETO SHOCK ABSORBER ASSY, REAR	2			
14	90201-106F2	ARANDELA PLANA WASHER, PLATE	6			
15	90176-10W03	TUERCA CORONA NUT, CROWN	4			



5RR9280-F200



5LX4280-C210

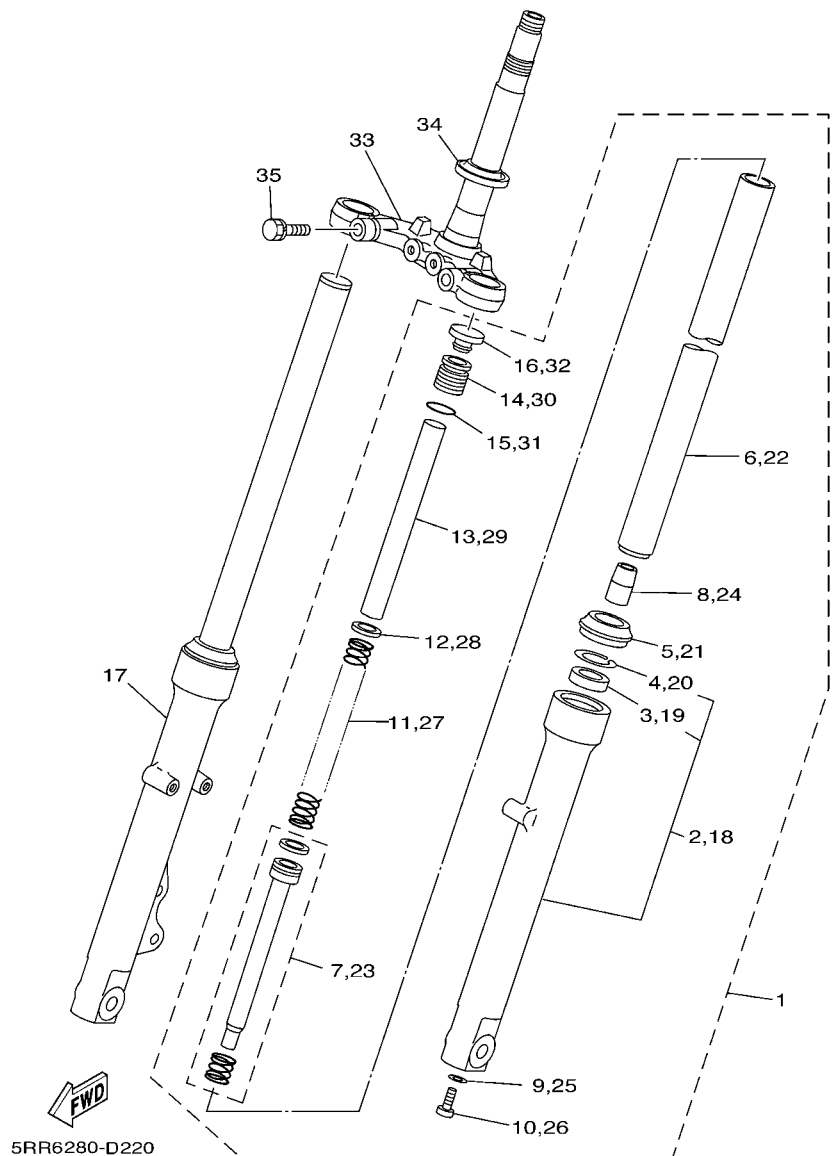
FIG. 21 DIRECCION

STEERING

REF. Nº	CODIGO Nº PART NO.	DESCRIPCION DESCRIPTION	SFR9				OBSERVACIONES REMARKS
1	156-23412-00	PISTA DE BOLAS 2 RACE, BALL 2	1				
2	22F-23411-01	PISTA DE BOLAS 1 RACE, BALL 1	1				
3	22F-23412-01	PISTA DE BOLAS 2 RACE, BALL 2	1				
4	4VW-F341E-00	RETEN DE COJINETE (22) RETAINER, BALL BEARING (22)	1				
5	5HH-F341E-00	RETEN DE COJINETE (19) RETAINER, BALL BEARING (19)	1				
6	23L-F3416-00	CUBIERTA DE BASE DE BOLA 2 COVER, BALL RACE 2	1				
7	90179-25W22	TUERCA NUT	2				
8	5HH-F3418-00	ARANDELA ESPECIAL WASHER, SPECIAL	1				
9	90202-26142	ARANDELA DE PLANA WASHER, PLATE	1				
10	5HH-F3435-00-33	PLATINA SUPERIOR CROWN, HANDLE	1				PARA YB,DRMK,S... PARA YB,DRMK,S...
11	9502M-08040	PERNO, DE BRIDA BOLT, FLANGE	2				
12	90176-22050	TUERCA CORONA NUT, CROWN	1				
13	3V9-F3441-00-33	SOPORTE DE MANUBRIO HOLDER, HANDLE UPPER	2				PARA YB,DRMK,S... PARA YB,DRMK,S...
14	9502M-08035	PERNO, DE BRIDA BOLT, FLANGE	4				
15	5HH-F3174-11	SOPORTE DEL FARO DELANTERO STAY, HEADLIGHT	1				
16	9582M-06012	TORNILLO BOLT	2				
17	5HH-F317J-00	AMORTIGUADOR 1 DAMPER 1	2				
18	5HH-F3389-01	GUIA DE CABLE GUIDE, CABLE	1				
19	9582M-06012	TORNILLO BOLT	2				
20	5HH-F3395-00	EMBLEMA EMBLEM	1				
21	9851M-05016	TORNILLO DE CABEZA CON PLANA SCREW, PAN HEAD	2				
22	90201-052E2	ARANDELA PLANA WASHER, PLATE	2				
23	90480-14817	TAPON GROMMET	1				

FIG. 22 HORQUILLA DELANTERA

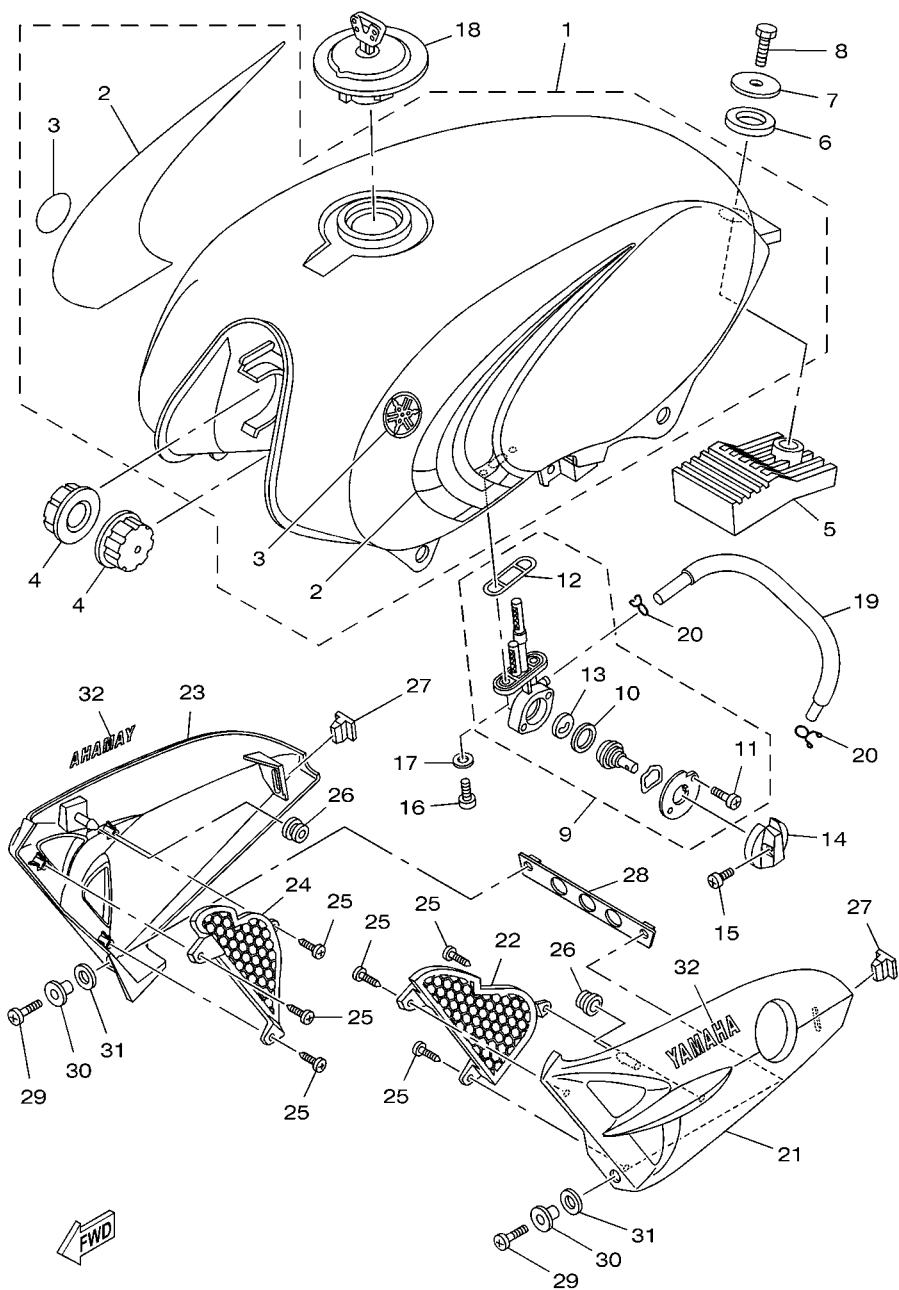
FRONT FORK



5RR6280-D220

REF. Nº	CODIGO Nº PART NO.	DESCRIPCION DESCRIPTION	5RR6				OBSERVACIONES REMARKS
1	5HH-F3102-30	HORQUILLA DELANTERA COMPL.(MI) FRONT FORK ASSY (L.H)	1				
2	5HH-F3106-30	.TUBO EXTERIOR COMPLETO (MI) .OUTER TUBE COMP. (L.H)	1				
3	4GU-F3145-00	..RETEN DE ACEITE ..OIL SEAL	1				
4	5AP-F3153-00	..ANILLO DE ENGANCHE ..RING, SNAP	1				
5	4GU-F3144-00	.GUARDAPOLVO .SEAL, DUST	1				
6	5HH-F3110-10	.TUBO INTERIOR COMPLETO 1 .INNER TUBE COMP.1	1				
7	5VL-F3170-00	.CILINDRO COMPL DE HORQ DELAN .CYLINDER COMP., FRONT FORK	1				
8	5AP-F3166-00	.SEPARADOR CIERRE DE ACEITE .SPACER, OIL LOCK	1				
9	4TU-F3479-00	.EMPAQUE .GASKET	1				
10	5LK-F3356-00	.PERNO 2 .BOLT 2	1				
11	5VL-F3141-00	.RESORTE HORQUILLA DELANT. .SPRING, FRONT FORK	1				
12	5AP-F3427-00	.ARANDELA .WASHER	1				
13	5HH-F3118-10	.SEPARADOR .SPACER	1				
14	5VL-F3111-00	.TAPON .BOLT, CAP	1				
15	5AP-F3147-00	.ARO .O-RING	1				
16	5VL-F3168-00	.TAPA DE HORQUILLA DELANTERA .CAP, FRONT FORK	1				
17	5HH-F3103-30	HORQUILLA DELANTERA COMPL.(MD) FRONT FORK ASSY (R.H)	1				
18	5HH-F3107-30	.TUBO EXTERIOR COMPLETO (MD) .OUTER TUBE COMP. (R.H)	1				
19	4GU-F3145-00	..RETEN DE ACEITE ..OIL SEAL	1				
20	5AP-F3153-00	..ANILLO DE ENGANCHE ..RING, SNAP	1				
21	4GU-F3144-00	.GUARDAPOLVO .SEAL, DUST	1				
22	5HH-F3110-10	.TUBO INTERIOR COMPLETO 1 .INNER TUBE COMP.1	1				
23	5VL-F3170-00	.CILINDRO COMPL DE HORQ DELAN .CYLINDER COMP., FRONT FORK	1				
24	5AP-F3166-00	.SEPARADOR CIERRE DE ACEITE .SPACER, OIL LOCK	1				
25	4TU-F3479-00	.EMPAQUE .GASKET	1				
26	5LK-F3356-00	.PERNO 2 .BOLT 2	1				
27	5VL-F3141-00	.RESORTE HORQUILLA DELANT. .SPRING, FRONT FORK	1				

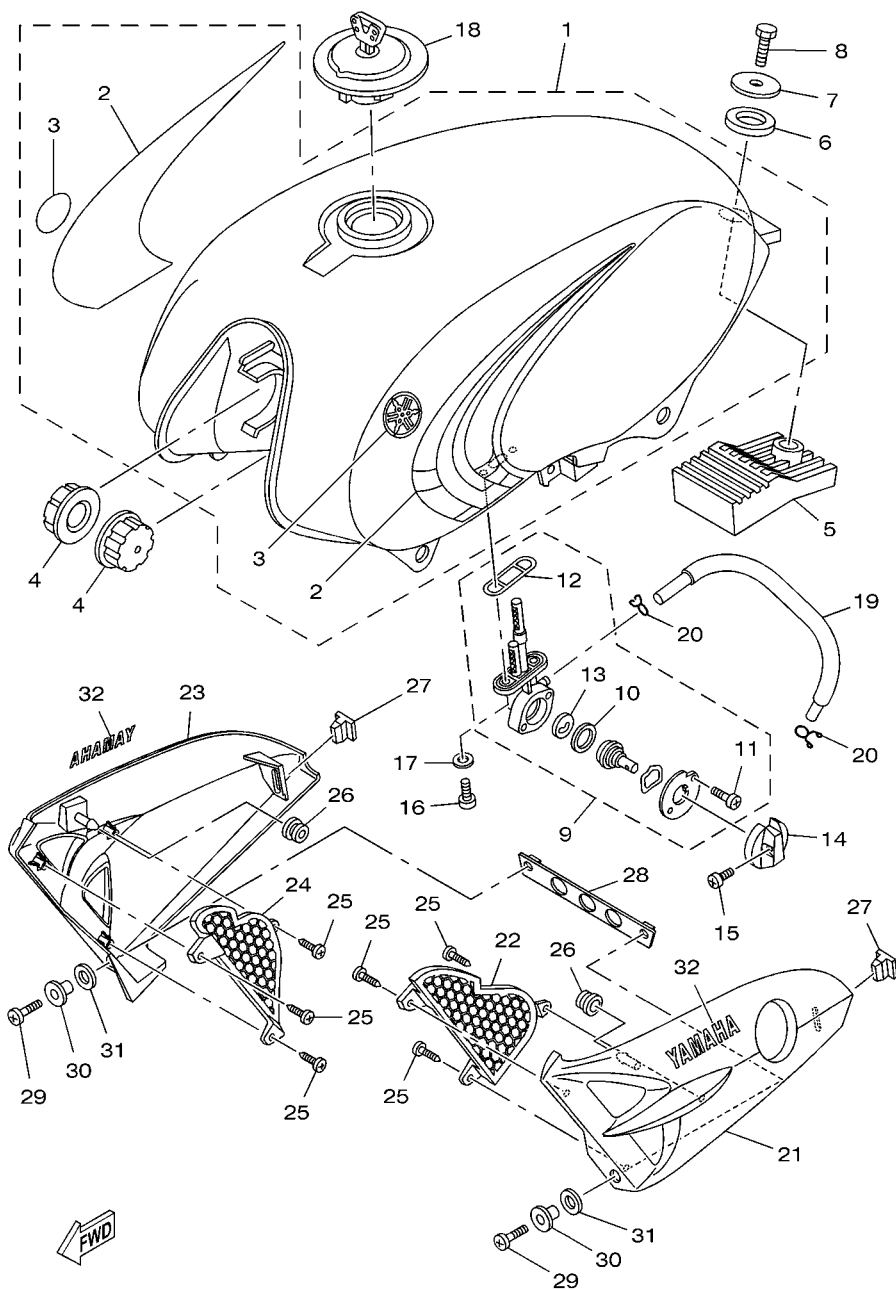
FIG. 23 DEPOSITO DE COMBUSTIBLE FUEL TANK



5HHF280-F230

REF. Nº	CODIGO Nº PART NO.	DESCRIPCION DESCRIPTION	SFR9			OBSERVACIONES REMARKS
1	5LX-F4100-40	TANQUE COMBUSTIBLE COMPL. FUEL TANK ASSY	1			PARA YB PARA YB
	5LX-F4100-50	TANQUE COMBUSTIBLE COMPL. FUEL TANK ASSY	1			PARA DRMK PARA DRMK
	5LX-F4100-60	TANQUE COMBUSTIBLE COMPL. FUEL TANK ASSY	1			PARA S3 PARA S3
	5LX-F4100-70	TANQUE COMBUSTIBLE COMPL. FUEL TANK ASSY	1			PARA VDGM1 PARA VDGM1
2	5LX-F4240-41	.JUEGO DE CALCOMANIAS .GRAPHIC SET	1			UR PARA YB UR PARA YB
	5LX-F4240-51	.JUEGO DE CALCOMANIAS .GRAPHIC SET	1			UR PARA DRMK UR PARA DRMK
	5LX-F4240-61	.JUEGO DE CALCOMANIAS .GRAPHIC SET	1			UR PARA S3 UR PARA S3
	5LX-F4240-71	.JUEGO DE CALCOMANIAS .GRAPHIC SET	1			UR PARA VDGM1 UR PARA VDGM1
3	5LX-F4235-00	.MARCA 1 .MARK 1	2			
4	5HH-F4181-00	AMORTIGUADOR DE MONTAJE 1 DAMPER, LOCATING 1	2			
5	5HH-F4183-00	AMORTIGUADOR DE MONTAJE 3 DAMPER, LOCATING 3	1			
6	5HH-F4182-00	AMORTIGUADOR DE MONTAJE 2 DAMPER, LOCATING 2	1			
7	90201-08569	ARANDELA PLANA WASHER, PLATE	1			
8	9700M-08016	PERNO BOLT	1			
9	5HH-F4500-00	GRIFO DE COMBUSTIBLE 1 FUEL COCK ASSY 1	1			
10	5HH-F4534-00	.SELLÓ DE GRIFO .SEAL, COCK	1			
11	9850L-03008	.TORNILLO DE CABEZA CON PLANA .SCREW, PAN HEAD	2			
12	5HH-F4512-00	.EMPAQUE .GASKET	1			
13	5HH-F4523-00	.VALVULA .VALVE	1			
14	1YH-F4524-00	LLAVE DEL GRIFO LEVER, COCK	1			
15	90157-03122	TORNILLO CABEZA CONICA PLANA SCREW, PAN HEAD	1			
16	9890M-06016	TORNILLO DE LIGAR SCREW, BIND	2			
17	90202-06W01	ARANDELA DE PLANA WASHER, PLATE	2			
18	5HH-F4610-20	TAPA COMPLETA CAP ASSY	1			
19	5HH-F4311-00	TUBO DE COMBUSTIBLE 1 PIPE, FUEL 1	1			
20	90467-09W06	PRESILLA CLIP	2			
21	5HH-F137W-20-33	CUBIERTA DE GUIA DE AIRE 1 SCOOP, AIR 1	1			PARA YB PARA YB

FIG. 23 DEPOSITO DE COMBUSTIBLE FUEL TANK

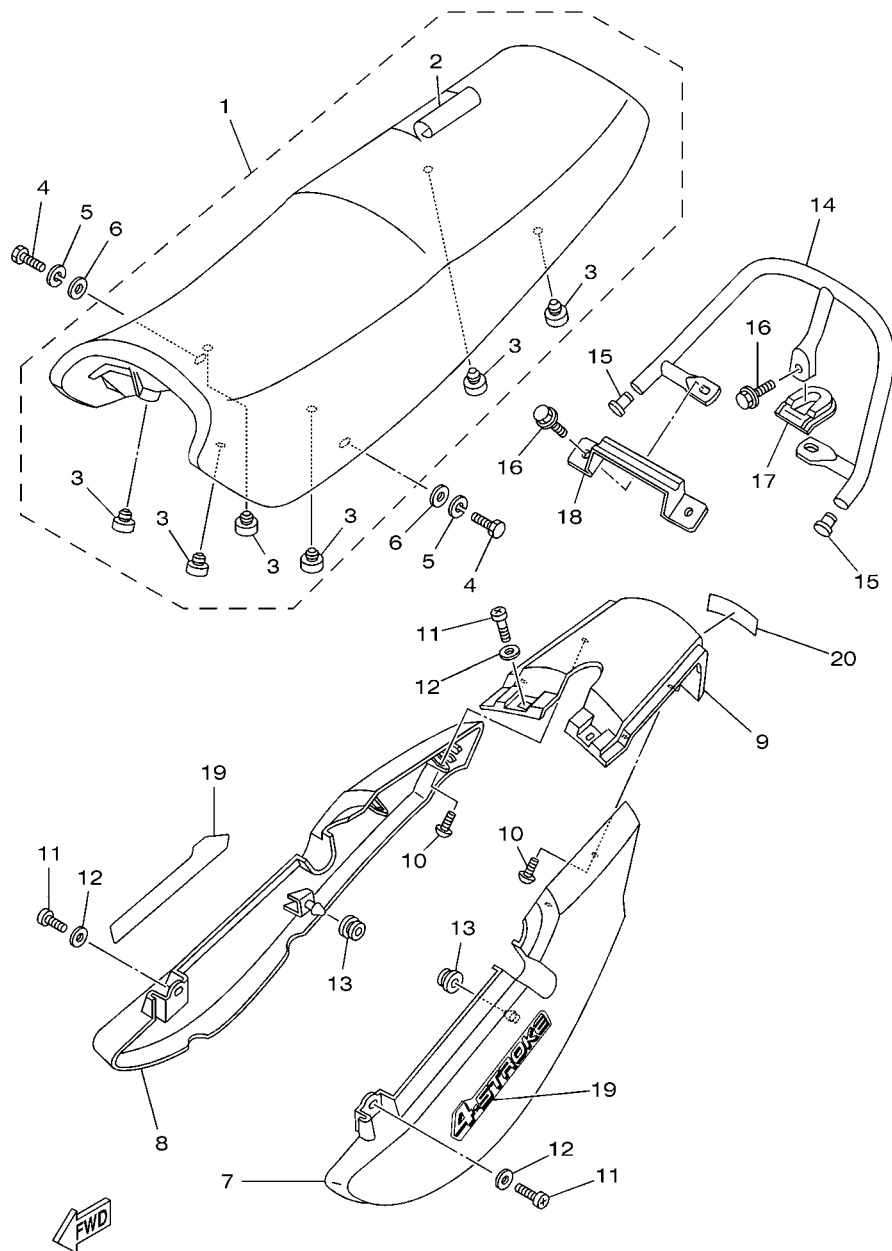


5HHF280-F230

REF. Nº	CODIGO Nº PART NO.	DESCRIPCION DESCRIPTION	SFR9			OBSERVACIONES REMARKS
21	5HH-F137W-20-P0	CUBIERTA DE GUIA DE AIRE 1 SCOOP, AIR 1	1			PARA S3 PARA S3
	5HH-F137W-20-P1	CUBIERTA DE GUIA DE AIRE 1 SCOOP, AIR 1	1			PARA DRMK PARA DRMK
	5HH-F137W-20-P3	CUBIERTA DE GUIA DE AIRE 1 SCOOP, AIR 1	1			PARA VDGM1 PARA VDGM1
22	5HH-F137U-20	GUIA DE AIRE 1 GUIDE, AIR 1	1			
23	5HH-F137X-20-33	CUBIERTA DE GUIA DE AIRE 2 SCOOP, AIR 2	1			PARA YB PARA YB
	5HH-F137X-20-P0	CUBIERTA DE GUIA DE AIRE 2 SCOOP, AIR 2	1			PARA S3 PARA S3
	5HH-F137X-20-P1	CUBIERTA DE GUIA DE AIRE 2 SCOOP, AIR 2	1			PARA DRMK PARA DRMK
	5HH-F137X-20-P3	CUBIERTA DE GUIA DE AIRE 2 SCOOP, AIR 2	1			PARA VDGM1 PARA VDGM1
24	5HH-F137V-20	GUIA DE AIRE 2 GUIDE, AIR 2	1			
25	9770M-40114	TORNILLO ROSCA HEMBRA SCREW, TAPPING	6			
26	90480-13426	TAPON GROMMET	2			
27	5HH-F1778-00	AMORTIGUADOR DE MONTAJE DAMPER, LOCATING 1	2			
28	5HH-F4216-10	SOPORTE STAY	1			
29	9851M-06016	TORNILLO DE CABEZA CON PLANA SCREW, PAN HEAD	2			
30	90387-06W56	ESPACIADOR COLLAR	2			
31	90202-09800	ARÁNDELA DE PLANA WASHER, PLATE	2			
32	5LX-F153E-00	EMBLEMA, YAMAHA EMBLEM, YAMAHA	2			UR PARA YB,VDGM1 UR PARA YB,VDGM1
	5LX-F153E-10	EMBLEMA, YAMAHA EMBLEM, YAMAHA	2			UR PARA DRMK UR PARA DRMK
	5LX-F153E-20	EMBLEMA, YAMAHA EMBLEM, YAMAHA	2			UR PARA S3 UR PARA S3

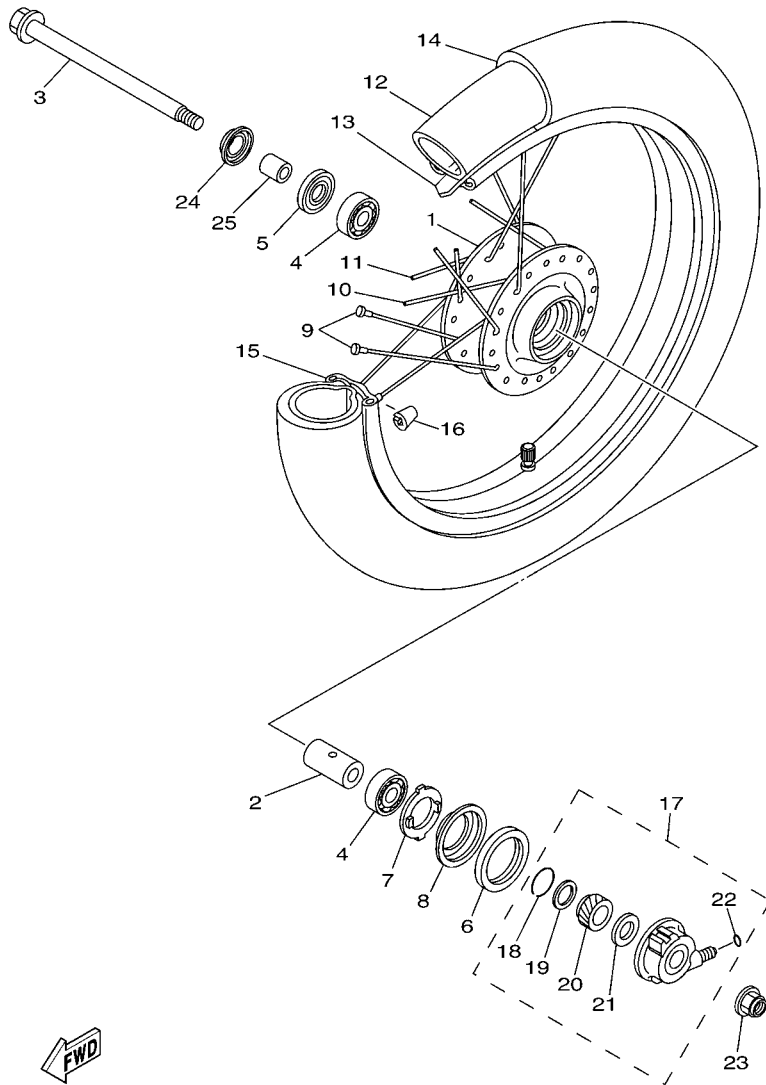
FIG. 24 ASIENTO

SEAT



5HHF280-F240

REF. Nº	CODIGO Nº PART NO.	DESCRIPCION DESCRIPTION	SFR9				OBSERVACIONES REMARKS
1	5HH-F4730-00	SILLIN DOBLE COMPLETO DOUBLE SEAT ASSY	1				
2	5HH-F4731-00	.FUNDA DE SILLIN .COVER, SEAT	1				
3	4AN-F4741-10	.COJIN DE ASIENTO .PAD, SEAT	6				
4	9700M-06016	PERNO BOLT	2				
5	9290M-06100	ARANDELA WASHER	2				
6	90201-06804	ARANDELA PLANA WASHER, PLATE	2				
7	5HH-F471K-00-33	CUBIERTA, DE COLA 1 COVER, TAIL 1	1				PARA YB PARA YB
	5HH-F471K-00-P7	CUBIERTA, DE COLA 1 COVER, TAIL 1	1				PARA S3 PARA S3
	5HH-F471K-00-P9	CUBIERTA, DE COLA 1 COVER, TAIL 1	1				PARA DRMK PARA DRMK
	5HH-F471K-00-PA	CUBIERTA, DE COLA 1 COVER, TAIL 1	1				PARA VDGM1 PARA VDGM1
8	5HH-F472K-00-33	CUBIERTA, DE COLA 2 COVER, TAIL 2	1				PARA YB PARA YB
	5HH-F472K-00-P7	CUBIERTA, DE COLA 2 COVER, TAIL 2	1				PARA S3 PARA S3
	5HH-F472K-00-P9	CUBIERTA, DE COLA 2 COVER, TAIL 2	1				PARA DRMK PARA DRMK
	5HH-F472K-00-PA	CUBIERTA, DE COLA 2 COVER, TAIL 2	1				PARA VDGM1 PARA VDGM1
9	5HH-F4756-00-33	CUBIERTA DE COLA COVER, TAIL	1				PARA YB PARA YB
	5HH-F4756-00-P7	CUBIERTA DE COLA COVER, TAIL	1				PARA S3 PARA S3
	5HH-F4756-00-P9	CUBIERTA DE COLA COVER, TAIL	1				PARA DRMK PARA DRMK
	5HH-F4756-00-PA	CUBIERTA DE COLA COVER, TAIL	1				PARA VDGM1 PARA VDGM1
10	9770M-50012	TORNILLO ROSCA HEMBRA SCREW, TAPPING	4				
11	9851M-06016	TORNILLO DE CABEZA CON PLANA SCREW, PAN HEAD	4				
12	90201-06804	ARANDELA PLANA WASHER, PLATE	4				
13	90480-01868	TAPON GROMMET	2				
14	5HH-F4773-00	MANIJA DE ASIENTO HANDLE, SEAT	1				
15	5HH-F4481-00	TAPON PLUG	2				
16	90105-08841	TORNILLO BOLT, FLANGE	3				
17	5HH-F4796-00	CUBIERTA COVER	1				
18	5HH-F471A-00	SOPORTE DE ASIENTO STAY, SEAT	1				



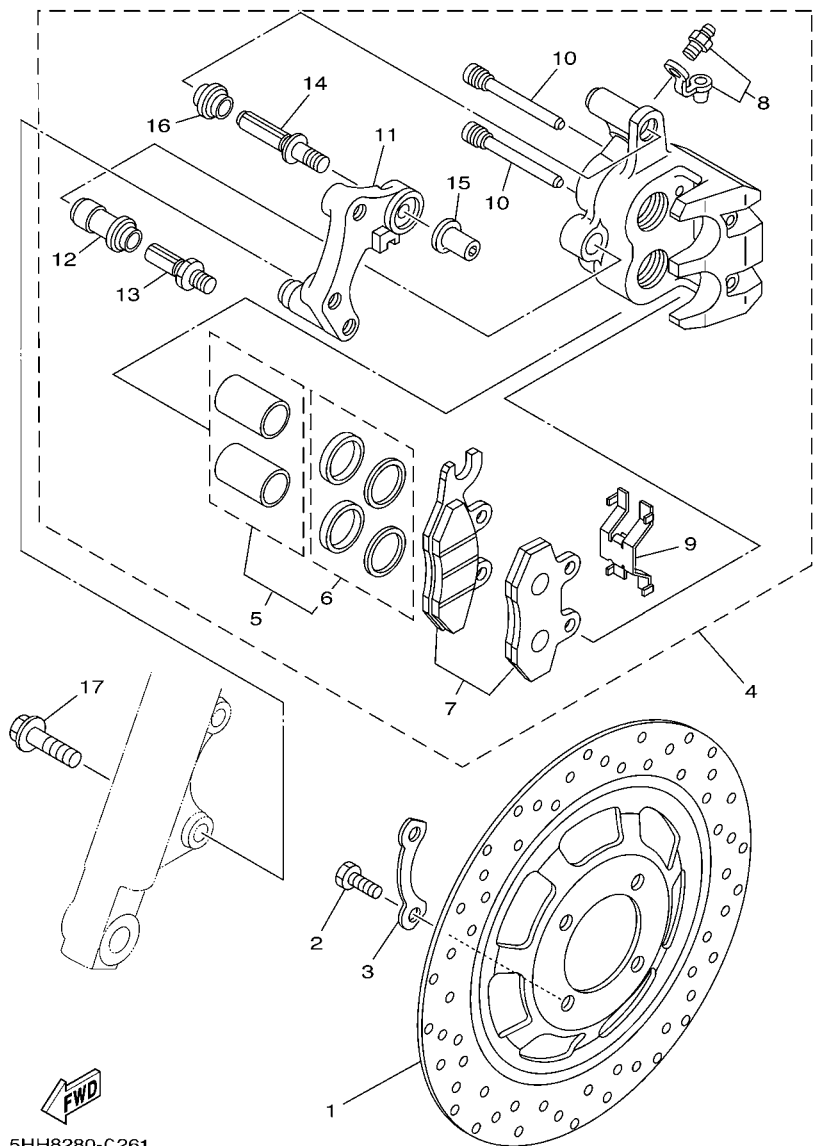
5HH8280-C251

FIG. 25 RUEDA DELANTERA

FRONT WHEEL

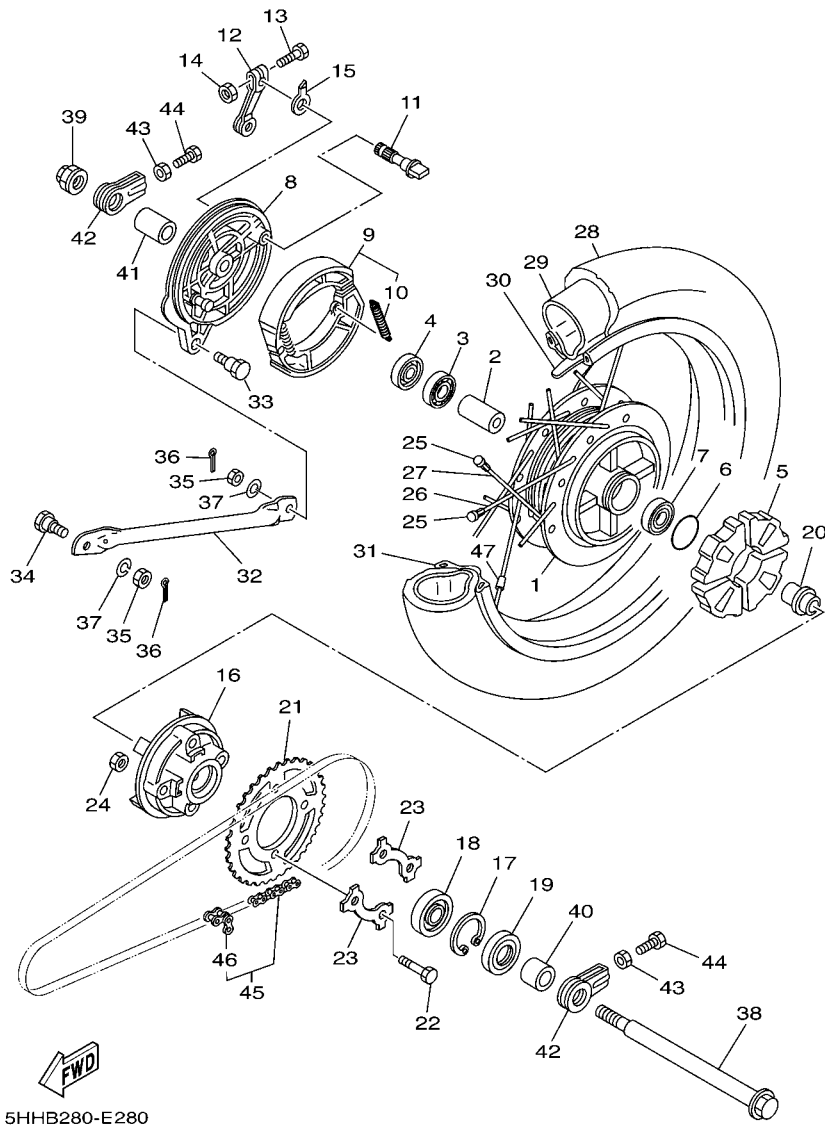
REF. Nº	CODIGO Nº PART NO.	DESCRIPCION DESCRIPTION	SFR9			OBSERVACIONES REMARKS
1	5HH-F5111-10-35	MASA DELANTERA HUB, FRONT	1			SL PARA YB,DRM... SL PARA YB,DRM...
2	90560-15293	SEPARADOR SPACER	1			
3	5VL-F5181-10	EJE DE LA RUEDA AXLE, WHEEL	1			
4	93306-20205	COJINETE BEARING	2			KOYO KOYO
5	93106-22016	SELLO ACEITE OIL SEAL	1			
6	93105-45017	SELLO ACEITE OIL SEAL	1			
7	3V9-F5149-01	EMBRAGUE DEL CUENTAKMS CLUTCH, METER	1			
8	3V9-F5846-01	RETEN DEL EMBRAGUE RETAINER, CLUTCH	1			
9	5HH-F5196-01	RAYOS INTERNO 1 SPOKE, INNER 1	18			
10	5HH-F5197-01	RAYOS EXTERNO 1 SPOKE, OUTER 1	18			
11	5HH-F5195-01	NIPLE NIPPLE, SPOKE	36			
12	94227-18851	TUBO (2.75-18) TUBE (2.75-18)	1			PIRELLI PIRELLI
13	94325-18800	BANDA DE ARO (2.50-18) BAND, RIM (2.50-18)	1			
14	94127-18887	NEUMATICO (2.75-18) TIRE (2.75-18)	1			PIRELLI PIRELLI
15	94416-18802	ARO (1.60-18) RIM (1.60-18)	1			
16	5HH-F5398-00	CONTRAPESO DE RUEDA BALANCER, WHEEL	1			UN UN
17	3V9-F5190-10	UNIDAD DE ENGRANAJE COMPLETA GEAR UNIT ASSY	1			
18	3V9-F5137-00	.ANILLO DE TOPE .RING, STOP	1			
19	90201-25286	.ARANDELA PLANA .WASHER, PLATE	1			
20	3V9-F5135-00	.ENGRANAJE DE TRACCION .GEAR, DRIVE	1			
21	90201-25490	.ARANDELA PLANA .WASHER, PLATE	1			
22	93210-064A5	.ANILLO O .O-RING	1			
23	95607-14200	TUERCA DE AUTO-CIERRE NUT, SELF-LOCKING	1			
24	5HH-F5118-10	CUBIERTA DE MASA PARA POLVO COVER, HUB DUST	1			
25	90387-151M3	ESPACIADOR COLLAR	1			

FIG. 26 CALIBRE FRENO DELANTERA FRONT BRAKE CALIPER



5HH8280-C261

REF. Nº	CODIGO Nº PART NO.	DESCRIPCION DESCRIPTION	SFR9				OBSERVACIONES REMARKS
1	5HH-F582U-00	DISCO DE FRENO (DERECHO) DISK, BRAKE (RIGHT)	1				
2	90109-08367	PERNO BOLT	4				
3	3V9-F5412-00	ARANDELA WASHER	2				
4	5HH-F580U-00	CALIBRE COMPLETO (DERECHO) CALIPER ASSY (RIGHT)	1				
5	5RM-W0057-00	.PISTON COMPLETO PINZA .PISTON ASSY, CALIPER	1				
6	5RM-W0047-00	..JUEGO DE RETENES DE PINZA ..CALIPER SEAL KIT	1				
7	5HH-W0045-10	.JUEGO DE COJIN DE FRENO .BRAKE PAD KIT	1				
8	5HH-W0048-00	.CJTO TORNILLO DE PURGA .BLEED SCREW KIT	1				
9	5HH-F5934-00	.RESORTE, COJIN .SPRING, PAD	1				
10	5HH-F5924-00	.PASADOR .PIN, PAD	2				
11	5HH-25921-00	.MENSULA DE SOPORTE .BRACKET, SUPPORT	1				
12	5HH-F5937-00	.FUNDA .BOOT 2	1				
13	5HH-F5926-00	.PERNO .BOLT	1				
14	5HH-F536G-00	.PASADOR .PIN	1				
15	5HH-F5961-00	.TUERCA .NUT	1				
16	5HH-F5917-00	.FUNDA DE CALIBRE .BOOT, CALIPER	1				
17	90105-10638	TORNILLO BOLT, FLANGE	2				



5HHB280-E280

FIG. 27 RUEDA TRASERA

REAR WHEEL

REF. Nº	CODIGO Nº PART NO.	DESCRIPCION DESCRIPTION	SFR9			OBSERVACIONES REMARKS
1	5HH-F5311-00-35	MASA TRASERA HUB, REAR	1			SL PARA YB,DRM... SL PARA YB,DRM...
2	90560-15800	SEPARADOR SPACER	1			
3	93306-20205	COJINETE BEARING	1			KOYO KOYO
4	93104-22018	SELLO ACEITE OIL SEAL	1			
5	5HH-F5364-00	AMORTIGUADOR DAMPER	4			
6	93210-42101	ANILLO O O-RING	1			
7	93306-20204	COJINETE BEARING	1			KOYO KOYO
8	5HH-F5321-01-35	PLACA DE ZAPATA DE FRENO PLATE, BRAKE SHOE	1			SL PARA YB,DRM... SL PARA YB,DRM...
9	5HH-F5330-00	ZAPATA DE FRENO COMPLETA BRAKE SHOE COMP.	1			
10	90506-15260	.RESORTE DE TENSION .SPRING TENSION	2			
11	5HH-F5351-01	ARBOL DE LEVAS CAMSHAFT	1			
12	5HH-F5355-01	PALANCA DE ARBOL DE LEVAS LEVER, CAMSHAFT	1			
13	90101-06W00	TORNILLO BOLT	1			
14	9530M-06600	TUERCA NUT	1			
15	5HH-F533A-00	PLACA INDICADOR PLATE, INDICATOR	1			
16	23L-F5366-00	EMBRAGÜE DE MASA CLUTCH, HUB	1			
17	93420-42007	SEGURO CIRCLIP	1			
18	93306-00406	COJINETE BEARING	1			NTN NTN
19	93106-26005	SELLO ACEITE OIL SEAL	1			
20	5HH-F5387-00	EJE DE CORONA AXLE, SPROCKET	1			
21	5HH-F5445-00	CORONA (45T) SPROCKET, DRIVEN (45T)	1			
22	90109-08864	PERNO BOLT	4			
23	23L-F5412-00	ARANDELA WASHER	2			
24	90179-08639	TUERCA NUT	4			
25	5HH-F5195-10	NIPLE NIPPLE, SPOKE	36			
26	5HH-F5396-10	RAYOS INTERNO 2 SPOKE, INNER 2	18			
27	5HH-F5397-10	RAYOS EXTERNO 2 SPOKE, OUTER 2	18			

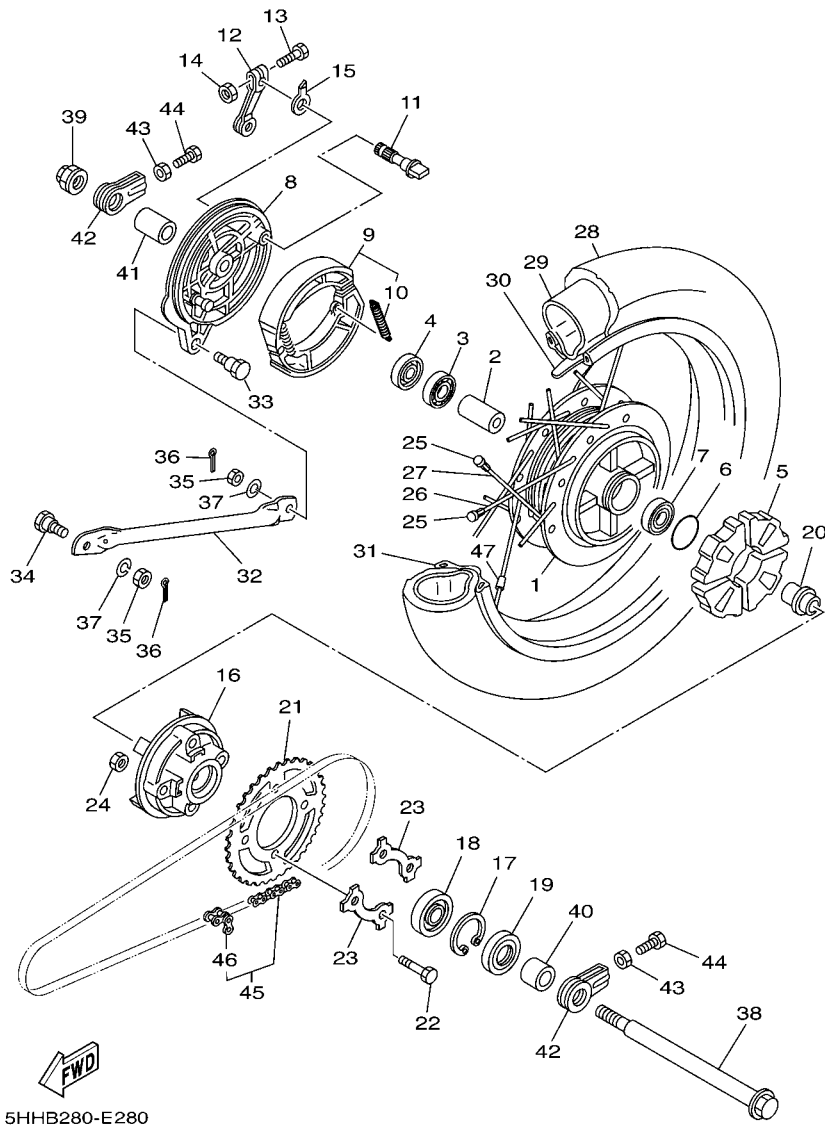
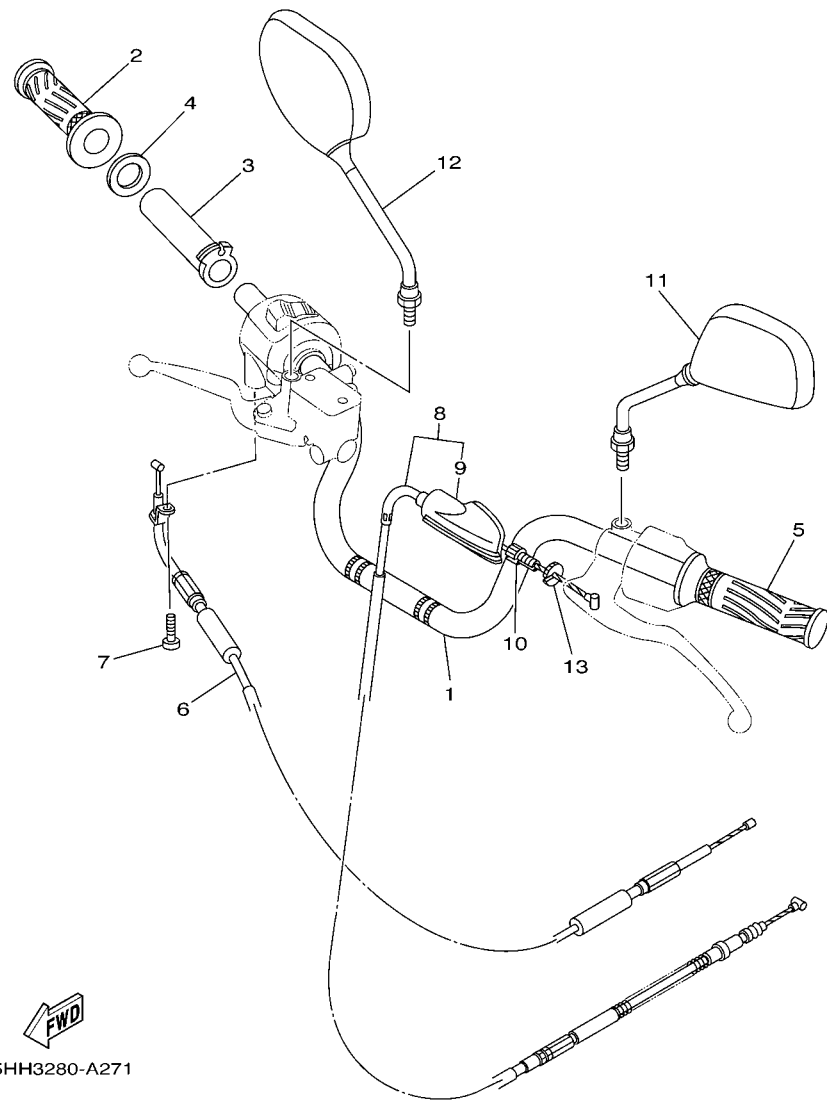


FIG. 27 RUEDA TRASERA

REAR WHEEL

REF. Nº	CODIGO Nº PART NO.	DESCRIPCION DESCRIPTION	SFR9				OBSERVACIONES REMARKS
28	94132-18886	NEUMATICO (3.25-18) TIRE (3.25-18)	1				PIRELLI PIRELLI
29	94227-18851	TUBO (2.75-18) TUBE (2.75-18)	1				PIRELLI PIRELLI
30	94325-18800	BANDA DE ARO (2.50-18) BAND, RIM (2.50-18)	1				
31	94418-18804	ARO (1.85-18) RIM (1.85-18)	1				
32	3V9-F5371-01	BARRA TENSORA BAR, TENSION	1				
33	90109-08801	PERNO BOLT	1				
34	90109-08804	PERNO BOLT	1				
35	9531M-08600	TUERCA NUT	2				
36	91401-20012	PASADOR DE CHAVETA PIN, COTTER	2				
37	9290M-08100	ARANDELA WASHER	2				
38	5VL-F5381-00	EJE DE RUEDA AXLE, WHEEL	1				
39	95607-14200	TUERCA DE AUTO-CIERRE NUT, SELF-LOCKING	1				
40	5HH-F5386-00	COLLAR EJE DE RUEDA DENTADA COLLAR, SPROCKET AXLE	1				
41	5HH-F5377-00	COLLAR DE RUEDA COLLAR, WHEEL	1				
42	5HH-F5388-00	TIRADOR DE CADENA 1 PULLER, CHAIN 1	2				
43	9531M-08600	TUERCA NUT	2				
44	90101-08W09	TORNILLO BOLT	2				
45	94560-53118	CADENA (DID248H-118L) CHAIN (DID428H-118L)	1				
46	94661-53001	.CONECTOR DE CADENA (DID428H) .JOINT (DID428H)	1				
47	2TY-F5398-00	CONTRAPESO DE RUEDA BALANCER, WHEEL	1				UN UN



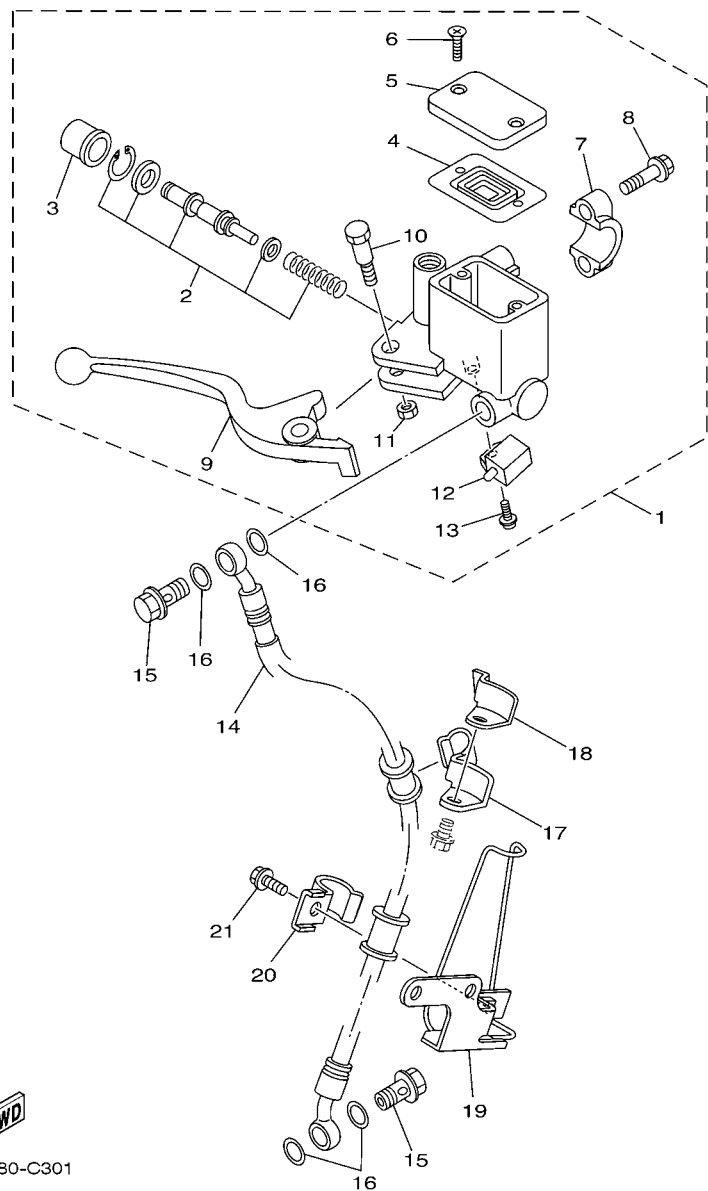
5HH3280-A271

FIG. 28 MANILLAR & CABLE

STEERING HANDLE & CABLE

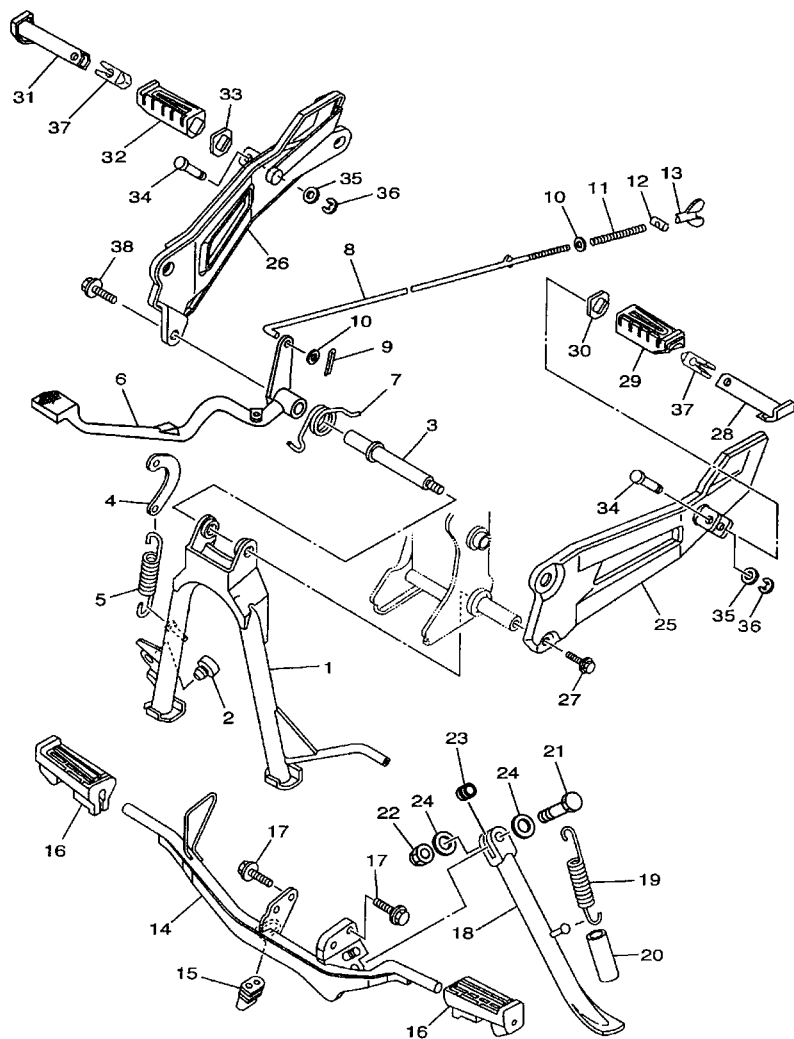
REF. N°	CODIGO N° PART NO.	DESCRIPCION DESCRIPTION	SFR9				OBSERVACIONES REMARKS
1	5HH-F6111-10	MANUBRIO HANDLEBAR	1				
2	5HH-F6242-00	EMPUNADURA (MD) GRIP (RIGHT)	1				
3	5HH-F6243-00	TUBO DE GUIA DE OBTURADOR TUBE, THROTTLE GUIDE	1				
4	90201-261L1	ARANDELA PLANA WASHER, PLATE	1				
5	5HH-F6241-00	EMPUNADURA (MI) GRIP (LEFT)	1				
6	5HH-F6311-11	CABLE DE ACELERADOR 1 CABLE, THROTTLE 1	1				
7	9851M-05016	TORNILLO DE CABEZA CON PLANA SCREW, PAN HEAD	1				
8	5HH-F6335-10	CABLE DE EMBRAGUE CABLE, CLUTCH	1				
9	5HH-F6372-00	.CUBIERTA DE PALANCA DE MANUB .COVER, HANDLE LEVER 1	1				
10	90123-08046	PERNO BOLT	1				
11	5HH-F6280-00	ESPEJO COMPLETO (IZQUIERDO) REAR VIEW MIRROR ASSY (LEFT)	1				
12	5HH-F6290-00	ESPEJO COMPLETO (DERECHO) REAR VIEW MIRROR ASSY (RIGHT)	1				
13	90179-08148	TUERCA NUT	1				

FIG. 29 CILINDRO MAESTRO DELANTERO FRONT MASTER CYLINDER



5HH8280-C301

REF. Nº	CODIGO Nº PART NO.	DESCRIPCION DESCRIPTION	SFR9				OBSERVACIONES REMARKS
1	5HH-F583T-10	CILINDRO MAESTRO COMPLETO MASTER CYLINDER ASSY	1				
2	5HH-W0041-00	.JUEGO DE CILINDRO MAESTRO .CYLINDER KIT, MASTER	1				
3	5HH-F5868-00	.FUNDA DE CILINDRO MAESTRO .BOOT, MASTER CYLINDER	1				
4	5HH-F5854-00	.DIAFRAGMA TANQUE RESERVA .DIAPHRAGM, RESERVOIR	1				
5	5HH-F5852-00	.TAPA DE TANQUE DE RESERVA .CAP, RESERVOIR	1				
6	9870M-04012	.TORNILLO DE CÁBEZA PLANA .SCREW, FLAT HEAD	2				
7	5HH-F5867-00	.SOPORTE DE CILINDRO MAESTRO .BRACKET, MASTER CYLINDER	1				
8	5HH-F6332-00	.TORNILLO .BOLT, FLANGE	2				
9	5HH-H3922-20	.PALANCA 2 .LEVER 2	1				
10	90109-06577	.PERNO .BOLT	1				
11	9560M-06100	.TUERCA AUTOBLOCANTE .NUT, U	1				
12	5HH-H3980-10	.INTERRUP. DE PARADA DELANTERO .FRONT STOP SWITCH ASSY	1				
13	97601-04312	.TORNILLO CON RONDONA .SCREW, PAN HEAD WITH WASHER	1				
14	5HH-F5872-20	MANGUERA DE FRENO 1 HOSE, BRAKE 1	1				
15	90401-10159	PERNO DE UNION BOLT, UNION	2				
16	90201-10886	ARÁNDELA PLANA WASHER, PLATE	4				
17	5HH-F5887-00	SOPORTE DE MANGUERA FRENO HOLDER, BRAKE HOSE	1				
18	5HH-F5886-00	SOPORTE DE MANGUERA FRENO HOLDER, BRAKE HOSE	1				
19	5HH-F5875-00	SOPORTE DE MANGUERA FRENO 1 HOLDER, BRAKE HOSE 1	1				
20	5HH-F5876-00	SOPORTE DE MANGUERA FRENO 2 HOLDER, BRAKE HOSE 2	1				
21	9502M-06016	PERNO, DE BRIDA BOLT, FLANGE	1				

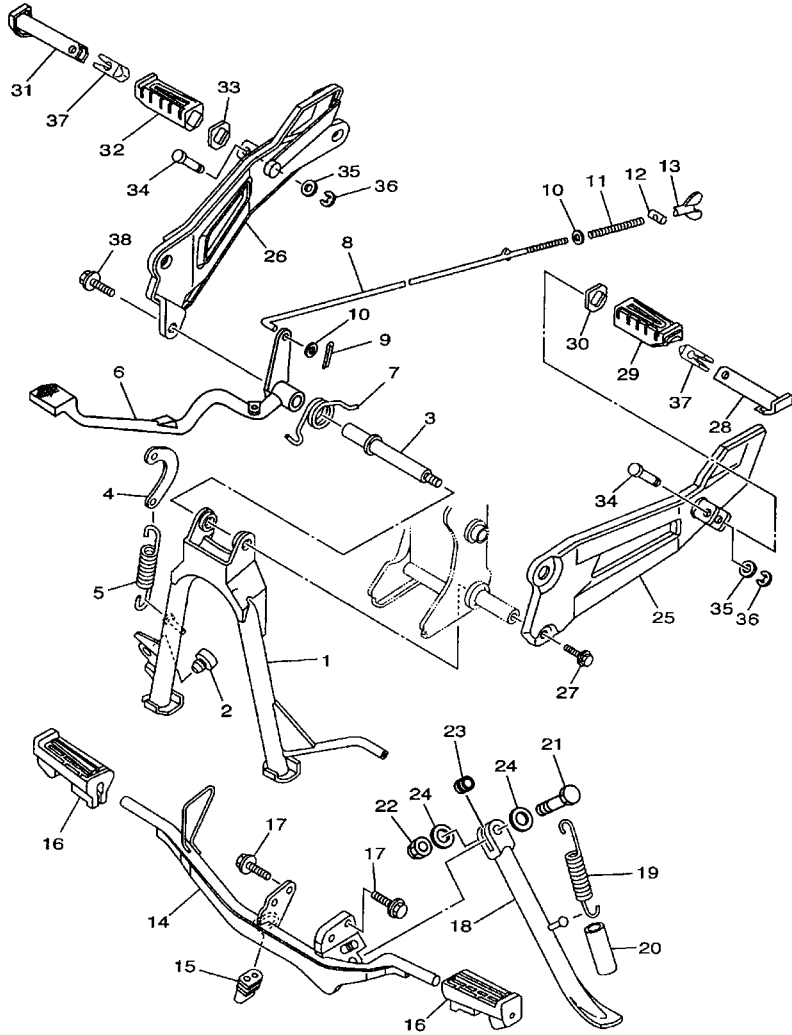


5HHB280-E310

FIG. 30 SOPORTE & APOYAPIE

STAND & FOOTREST

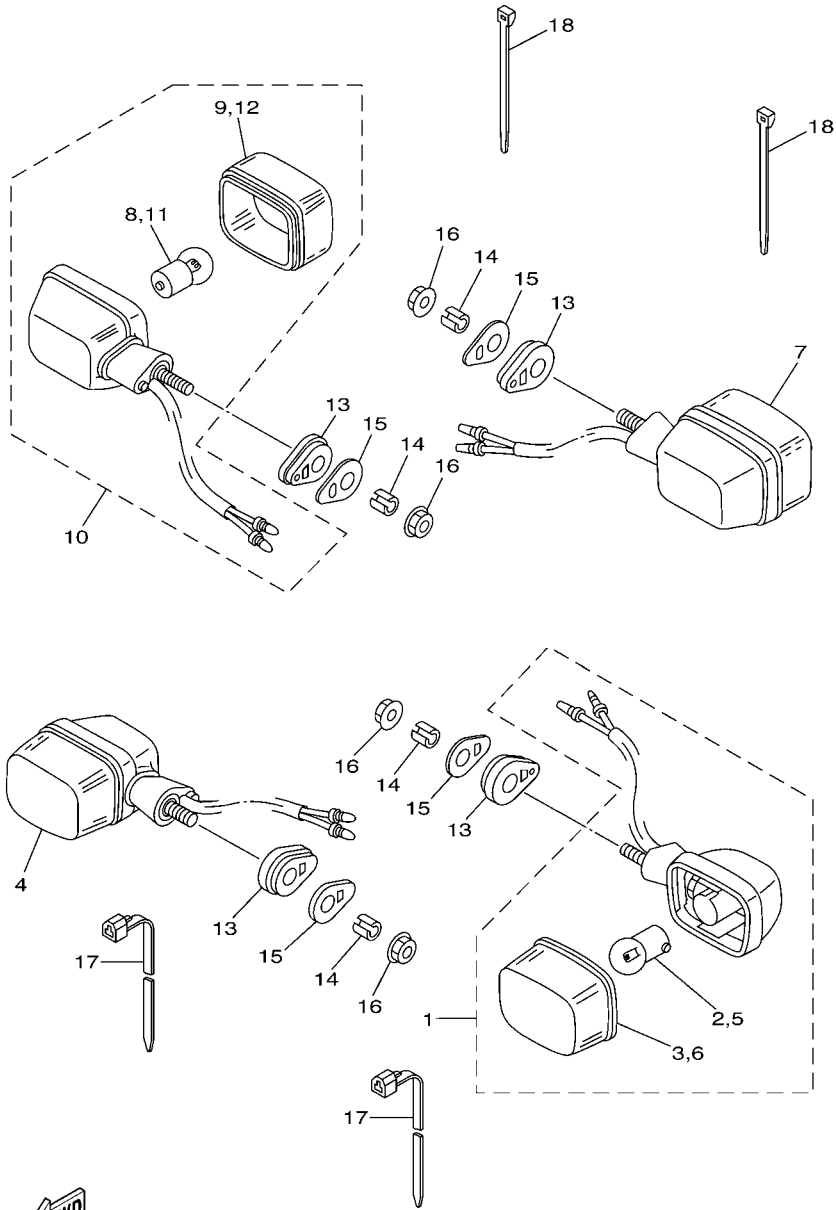
REF. Nº	CODIGO Nº PART NO.	DESCRIPCION DESCRIPTION	SFR9			OBSERVACIONES REMARKS
1	5HH-F7111-10	PUNTAL PRINCIPAL STAND, MAIN	1			
2	4AN-F4741-10	COJIN DE ASIENTO PAD, SEAT	1			
3	5VL-F7112-10	EJE DE PUNTAL PRINCIPAL SHAFT, MAIN STAND	1			
4	5HH-F7115-00	CONEXION DE PUNTAL PRINCIPAL LINK, MAIN STAND	1			
5	90506-32800	RESORTE DE TENSION SPRING, TENSION	1			
6	5VL-F7211-00	PEDAL DE FRENO PEDAL, BRAKE	1			
7	90508-40801	RESORTE DE TORSION SPRING, TORSION	1			
8	5HH-F7231-01	VARILLA DE FRENO ROD, BRAKE	1			
9	91401-20012	PASADOR DE CHAVETA PIN, COTTER	1			
10	9290M-06200	ARANDELA WASHER	2			
11	90501-10801	RESORTE DE COMPRESION SPRING, COMPRESSION	1			
12	90249-12800	PASADOR PIN	1			
13	90179-06W21	TUERCA NUT	1			
14	5HH-F7411-20	APOYAPIE 1 FOOTREST 1	1			
15	5HH-H2109-10	UNION, TUBO JOINT, HOSE	1			
16	5HH-F7413-10	CUBIERTA DE APOYAPIE COVER, FOOTREST	2			
17	9581M-08020	TORNILLO BOLT, FLANGE	2			
18	5HH-F7311-20	PUNTAL LATERAL STAND, SIDE	1			
19	90506-29800	RESORTE DE TENSION SPRING, TENSION	1			
20	90445-17W10	TUBO HOSE	1			
21	90101-10812	TORNILLO BOLT	1			
22	90185-10060	TUERCA AUTOBLOCANTE NUT, SELF-LOCKING	1			
23	90387-10003	ESPACIADOR COLLAR	1			
24	90201-10829	ARANDELA PLANA WASHER, PLATE	2			
25	5HH-F7452-01	SOPORTE, DE APOYAPIE 1 BRACKET, FOOTREST 1	1			
26	5HH-F7462-01	SOPORTE, DE APOYAPIE 2 BRACKET, FOOTREST 2	1			
27	9581M-08020	TORNILLO BOLT, FLANGE	1			



5HHB280-E310

FIG. 30 SOPORTE & APOYAPIE STAND & FOOTREST

REF. Nº	CODIGO Nº PART NO.	DESCRIPCION DESCRIPTION	SFR9			OBSERVACIONES REMARKS
28	5HH-F7431-00	APOYAPIE POSTERIOR 1 FOOTREST, REAR 1	1			
29	5HH-F7433-00	CUBIERTA APOYAPIE TRASERO COVER, REAR FOOTREST	1			
30	5HH-F7445-01	PLACE 1 PLATE 1	1			
31	5HH-F7441-00	APOYAPIE POSTERIOR 2 FOOTREST, REAR 2	1			
32	5HH-F7444-00	CUBIERTA APOYAPIE TRASERO COVER, REAR FOOTREST	1			
33	5HH-F7445-01	PLACE 1 PLATE 1	1			
34	90249-06220	PASADOR PIN	2			
35	9290M-06200	ARANDELA WASHER	2			
36	99001-05600	PRESILLA REDONDA CIRCLIP	2			
37	5HH-F7414-00	AMORTIGUADOR DE APOYAPIE DAMPER, FOOTREST	2			
38	9581M-08025	TORNILLO BOLT, FLANGE	1			

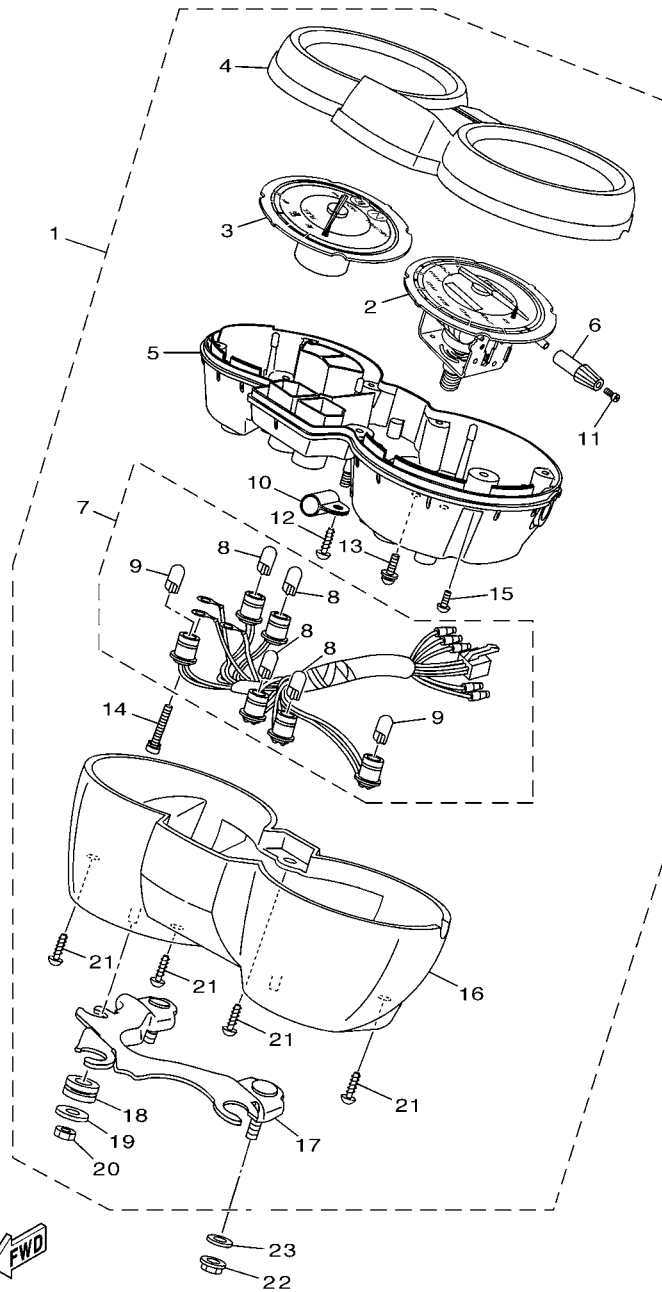


5HHB280-E350

FIG. 33 LUZ DE DESTELLADOR

FLASHER LIGHT

REF. Nº	CODIGO Nº PART NO.	DESCRIPCION DESCRIPTION	SFR9				OBSERVACIONES REMARKS
1	5RM-H3310-00	DESTELLADOR DE LUZ DELANT. FRONT FLASHER LIGHT ASSY 1	1				
2	42K-H3311-00	.BOMBILLA DE DESTELLADOR(12V/1 .BULB, FLASHER (12V/10W)	1				
3	5RM-H3312-00	.LENTE DE DESTELLADOR .LENS, FLASHER	1				
4	5RM-H3320-00	DESTELLADOR DE LUZ DELANT. FRONT FLASHER LIGHT ASSY 2	1				
5	42K-H3311-00	.BOMBILLA DE DESTELLADOR(12V/1 .BULB, FLASHER (12V/10W)	1				
6	5RM-H3312-00	.LENTE DE DESTELLADOR .LENS, FLASHER	1				
7	5RM-H3310-00	DESTELLADOR DE LUZ DELANT. FRONT FLASHER LIGHT ASSY 1	1				
8	42K-H3311-00	.BOMBILLA DE DESTELLADOR(12V/1 .BULB, FLASHER (12V/10W)	1				
9	5RM-H3312-00	.LENTE DE DESTELLADOR .LENS, FLASHER	1				
10	5RM-H3320-00	DESTELLADOR DE LUZ DELANT. FRONT FLASHER LIGHT ASSY 2	1				
11	42K-H3311-00	.BOMBILLA DE DESTELLADOR(12V/1 .BULB, FLASHER (12V/10W)	1				
12	5RM-H3312-00	.LENTE DE DESTELLADOR .LENS, FLASHER	1				
13	5HH-H3321-01	AMORTIGUADOR DE DESTELLADOR 1 DAMPER, FLASHER 1	4				
14	5HH-H3316-00	ESPACIADOR DE DESTELLADOR 1 COLLAR, FLASHER 1	2				
15	5HH-H3359-02	ARANDELA ESPECIAL WASHER, SPECIAL	4				
16	9570M-08500	TUERCA DE BRIDA NUT, FLANGE	4				
17	90464-15195	BRIDA CLAMP	2				
18	90465-13152	BRIDA CLAMP	2				



5LX6280-E300

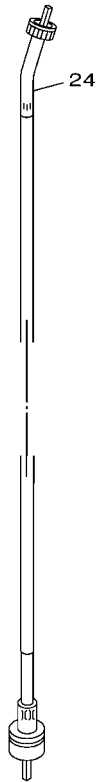


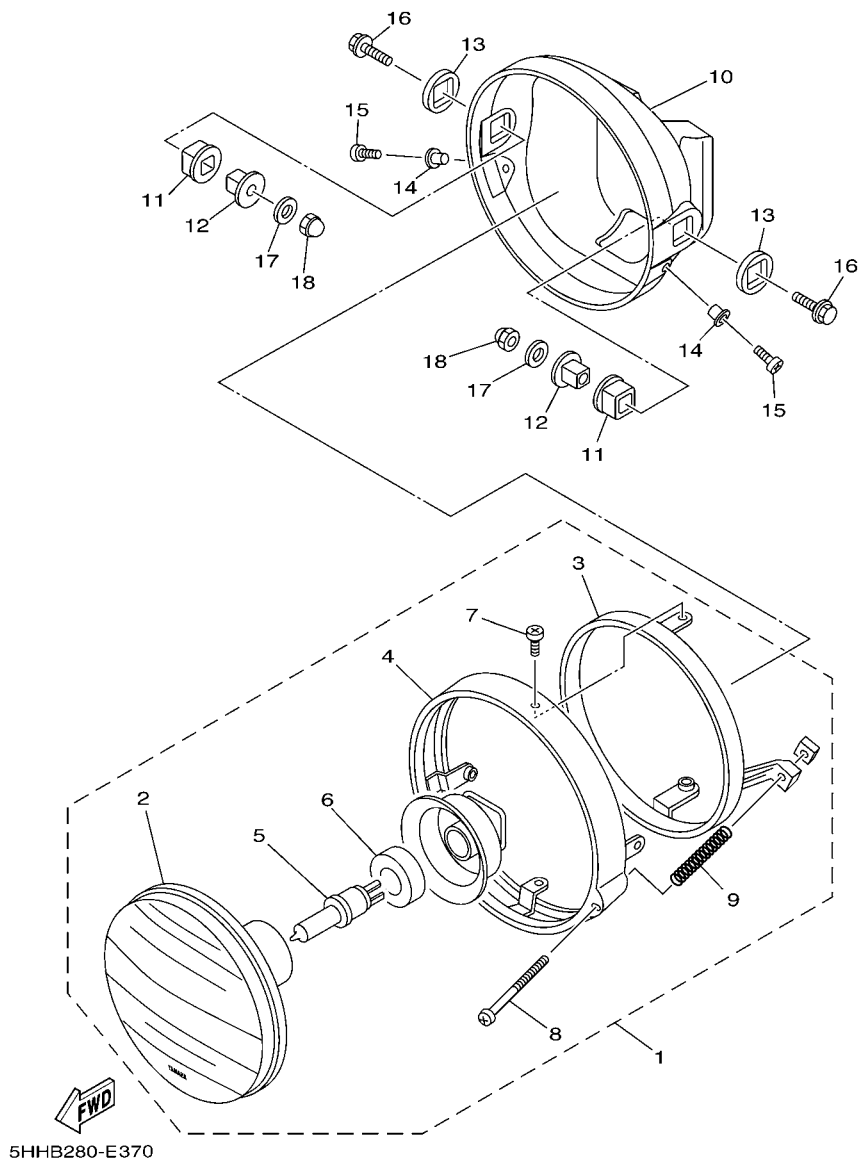
FIG. 34 MEDIDOR

METER

REF. Nº	CODIGO Nº PART NO.	DESCRIPCION DESCRIPTION	SFR9				OBSERVACIONES REMARKS
1	5HH-H3500-40	METRO COMPLETO METER ASSY	1				
2	5HH-H3570-00	.VELOCIMETRO COMPLETO .SPEEDOMETER ASSY	1				
3	5HH-H5750-00	.MEDIDOR DE COMBUSTIBLE COMPL. .FUEL METER ASSY	1				
4	5HH-H353E-00	.CAJA DE MEDIDOR SUPERIOR .CASE, METER UPPER	1				
5	5HH-H3572-00	.CAJA DE VELOCIMETRO INFERIOR .CASE, SPEEDOMETER LOWER	1				
6	5HH-H3578-00	.PERILLA MEDIDOR DE RECORRIDO .KNOB, TRIP METER	1				
7	5HH-H3509-00	.ENCASTRE DE CABLE COMPLETO .SOCKET CORD ASSY	1				
8	5HH-H3517-10	..AMPOLLETA (T10 12V-3W) ..BULB (T10 12V-3W)	4				
9	5HH-H3517-20	..AMPOLLETA (12V-3.4W ILUMI) ..BULB (12V-3.4W ILUMI)	2				
10	4NK-8357E-00	.GRAMPA .CLAMP	1				
11	90157-02031	.TORNILLO CABEZA CONICA PLANA .SCREW, PAN HEAD	1				
12	97707-40014	.TORNILLO ROSCA HEMBRA .SCREW, TAPPING	1				
13	97672-40310	.TORNILLO CAB CON PLANA C/ARAN .SCREW, PAN HEAD WITH WASHER	2				
14	90159-03102	.TORNILLO CON VALONA .SCREW, WITH WASHER	3				
15	97702-30014	.TORNILLO ROSCA HEMBRA .SCREW, TAPPING	8				
16	5HH-H3559-10	.CUBIERTA DE MEDIDOR .COVER, METER	1				
17	5HH-H3519-10	.SOPORTE DE MEDIDOR .BRACKET, METER	1				
18	5HH-H3513-10	.AMORTIGUADOR .DAMPER	3				
19	5HH-H3566-00	.ARANDELA .WASHER, SPECIAL	3				
20	95302-60600	.TUERCA .NUT	3				
21	97707-40014	.TORNILLO ROSCA HEMBRA .SCREW, TAPPING	4				
22	90185-06W10	TUERCA AUTOBLOCANTE NUT, SELF-LOCKING	2				
23	9290M-06200	ARANDELA WASHER	2				
24	5HH-H3550-11	CABLE DE VELOCIMETRO COMPLETO SPEEDOMETER CABLE ASSY	1				

FIG. 35 FARO DELANTERO

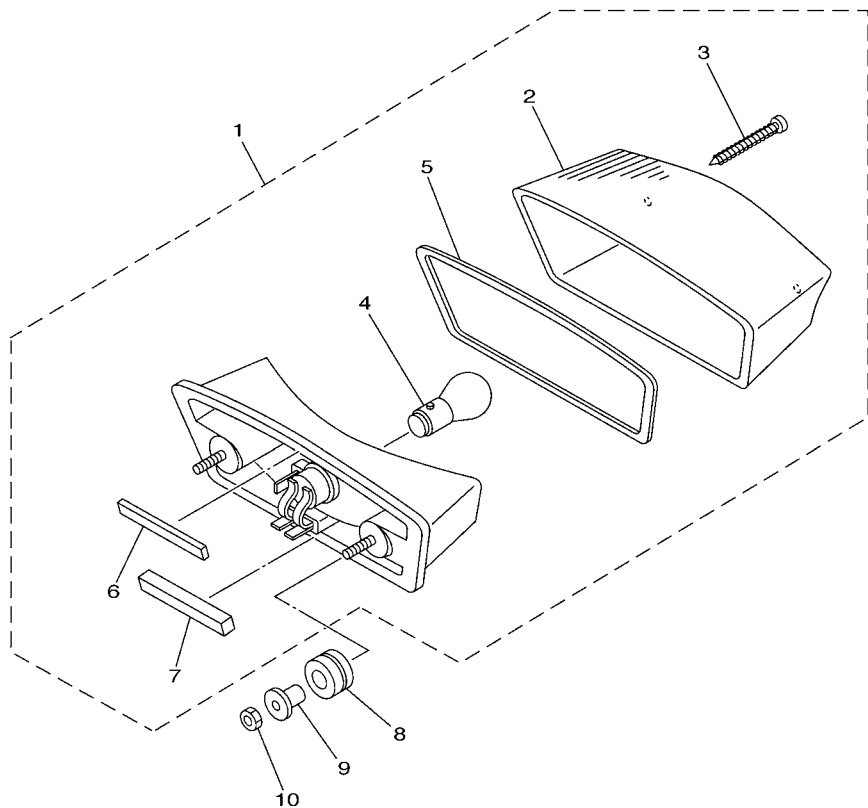
HEADLIGHT



REF. N°	CODIGO N° PART NO.	DESCRIPCION DESCRIPTION	SFR9				OBSERVACIONES REMARKS
1	5HH-H4310-10	UNIDAD DE FARO DELANTERO COMPL HEADLIGHT UNIT ASSY	1				
2	5HH-H4320-10	.LENTE COMPLETO .LENS ASSY	1				
3	5HH-H411R-10	.PASADOR .PIN	1				
4	5HH-H4115-10	.ARO DE FARO DELANTERO .RIM, HEADLIGHT	1				
5	4AN-H4314-00	.BOMBILLA (12V-35/35W) .BULB, HEADLIGHT (12V-35/35W)	1				
6	5HH-H4375-10	.PLACA DE COLOCACION AMPOLLET .FITTING PLATE, BULB	1				
7	5HH-H4325-10	.TORNILLO DE ARO .SCREW, RIM FITTING	2				
8	5HH-H4331-10	.TORNILLO DE AJUSTE DE ARO .SCREW, RIM ADJUSTING	1				
9	5HH-H4332-10	.RESORTE DE TORNILLO .SPRING, SCREW	1				
10	5HH-H4311-00	CUERPO DE FARO DELANTERO BODY, HEADLIGHT	1				
11	5HH-H4163-01	AMORTIGUADOR DAMPER	2				
12	5HH-H4145-00	COLLAR ACCESORIO DE CUERPO COLLAR, BODY FITTING	2				
13	5HH-H4164-01	AMORTIGUADOR DAMPER	2				
14	5HH-H4128-00	ESPACIADOR SPACER	2				
15	9851M-05012	TORNILLO DE CABEZA CON PLANA SCREW, PAN HEAD	2				
16	9502L-08025	PERNO, DE BRIDA BOLT, FLANGE	2				
17	9290M-08200	ARANDELA WASHER	2				
18	95307-08800	TUERCA NUT	2				

FIG. 36 LUZ DE COLA

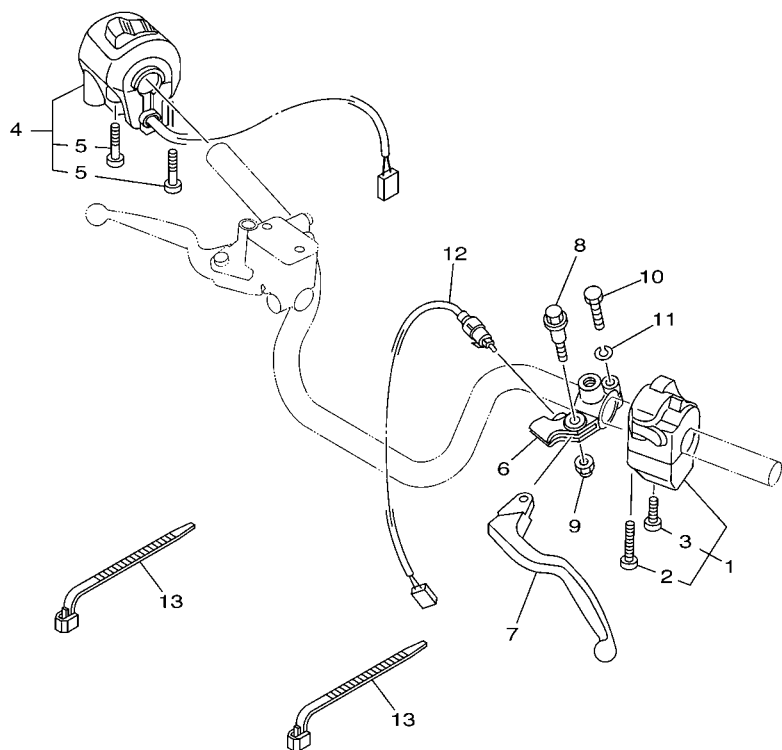
TAILLIGHT



5HHB280-E380

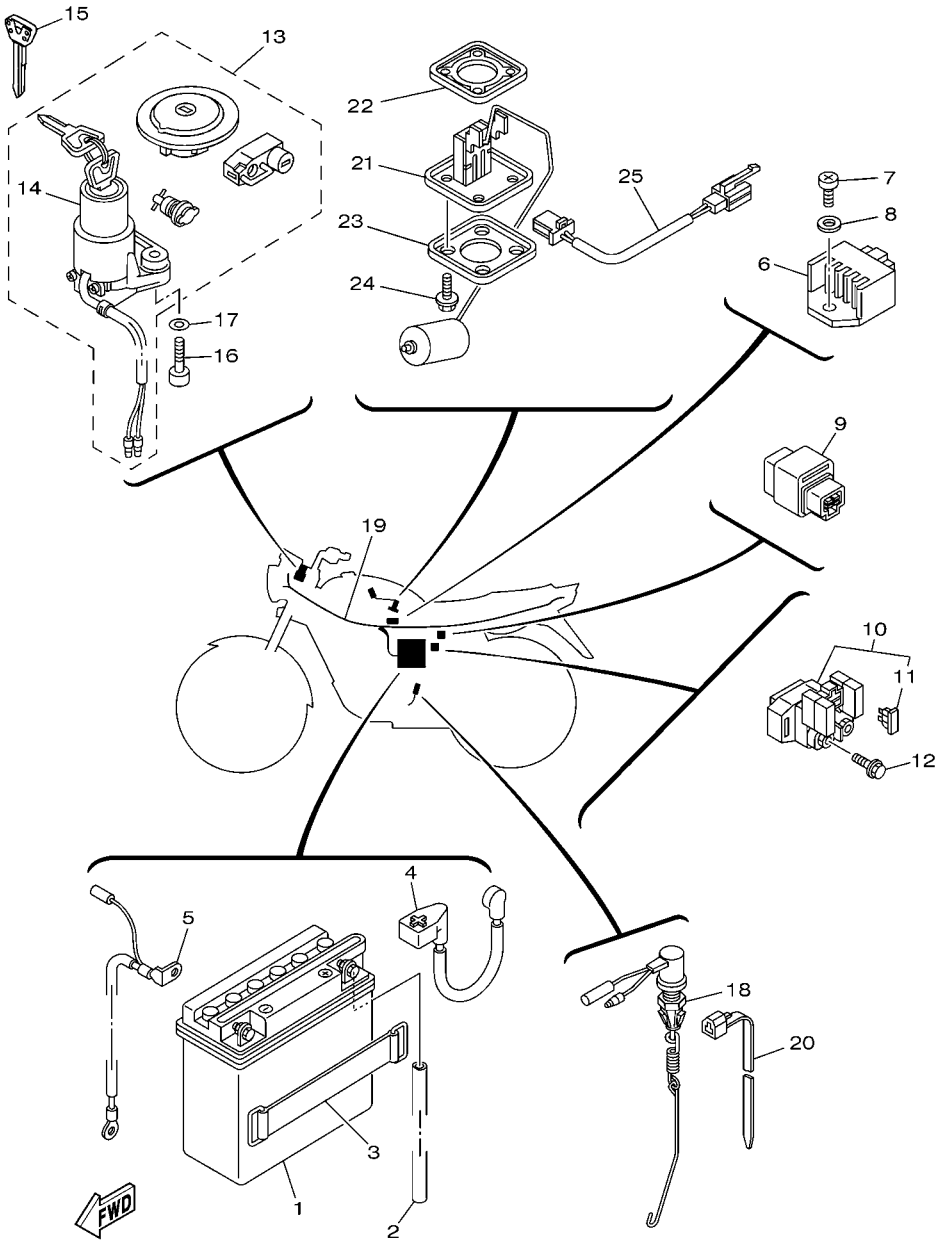
REF. N°	CODIGO N° PART NO.	DESCRIPCION DESCRIPTION	5FR9				OBSERVACIONES REMARKS
1	5HH-H4710-00	UNIDAD FARO TRASERO COMPL. TAILLIGHT UNIT ASSY	1				
2	5HH-H4521-00	.LENTE DE FARO TRASERO .LENS, TAILLIGHT	1				
3	5HH-H4524-00	.TORNILLO DE LENTE .SCREW, LENS FITTING	2				
4	5HH-H4714-00	.BOMBILLA (12V-21/5W) .BULB (12V-21/5W)	1				
5	5HH-H4523-00	.EMPAQUE DE LENTE .GASKET, LENS	1				
6	5HH-H4753-00	.AMORTIGUADOR .DAMPER	1				
7	5HH-H4736-00	.AMORTIGUADOR DE COLA .DAMPER, TAIL 1	1				
8	90480-14555	TAPON GROMMET	2				
9	90387-07391	ESPACIADOR COLLAR	2				
10	9530M-06600	TUERCA NUT	2				

FIG. 37 INTERRUPTOR DE MANILLAR&PALANC HANDLE SWITCH & LEVER



5RR8280-E370

REF. N°	CODIGO N° PART NO.	DESCRIPCION DESCRIPTION	5RR8				OBSERVACIONES REMARKS
1	5HH-H3969-10	INTERRUPTOR DE MANIJA 5 SWITCH, HANDLE 5	1				
2	98507-05040	.TORNILLO DE CABEZA PLANA .SCREW, PAN HEAD	1				
3	98507-05030	.TORNILLO DE CABEZA PLANA .SCREW, PAN HEAD	1				
4	5HH-H3975-30	INTERRUPTOR DE MANIJA 2 SWITCH, HANDLE 2	1				
5	9851M-05030	.TORNILLO DE CABEZA CON PLANA .SCREW, PAN HEAD	2				
6	5HH-H2911-00	SOPORTE DE LEVA 1 HOLDER, LEVER 1	1				
7	5HH-H3912-00	PALANCA 1 LEVER 1	1				
8	4LR-H3945-00	PERNO DE PALANCA BOLT, LEVER	1				
9	90185-06W10	TUERCA AUTOBLOCANTE NUT, SELF-LOCKING	1				
10	9702M-06025	PERNO BOLT	1				
11	9290M-06100	ARANDELA WASHER	1				
12	5HH-H3980-20	INTERRUP. DE PARADA DELANTERO FRONT STOP SWITCH ASSY	1				
13	90464-13077	BRIDA CLAMP	4				



5RR9280-F380

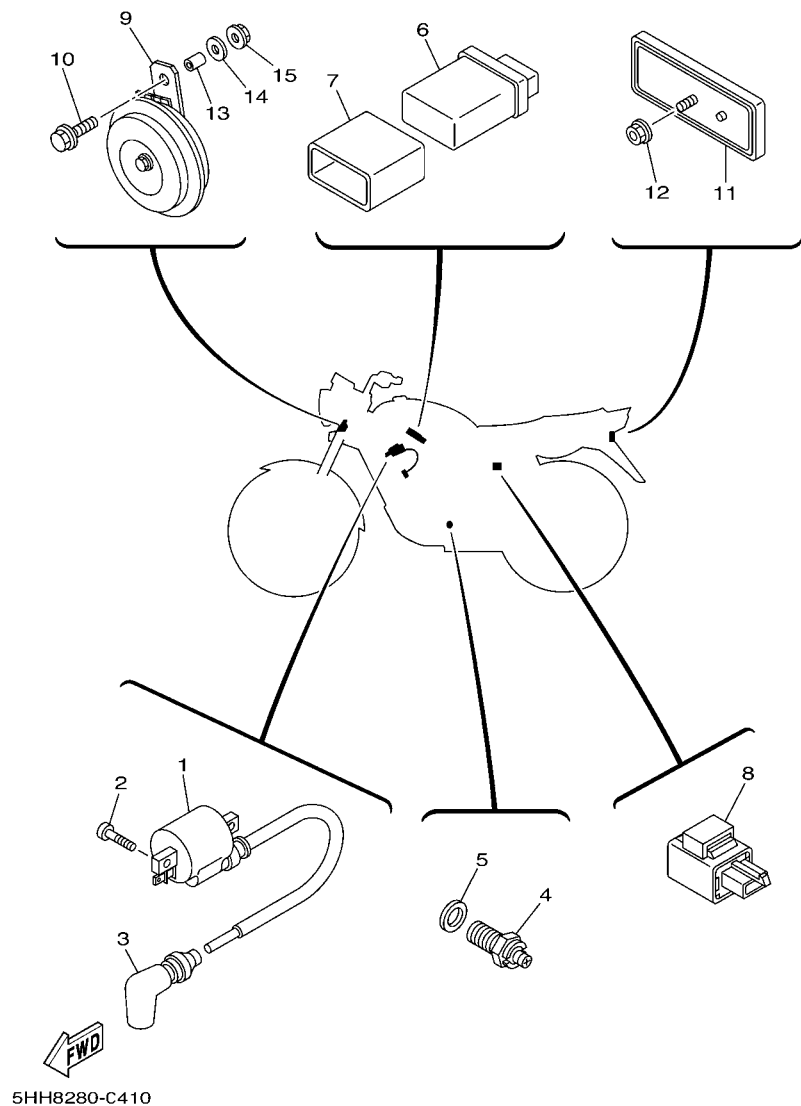
FIG. 38 EQUIPO ELECTRICO 1

ELECTRICAL 1

REF. Nº	CODIGO Nº PART NO.	DESCRIPCION DESCRIPTION	5RR9			OBSERVACIONES REMARKS
1	42K-H2110-10	BATERIA COMPLETA BATTERY ASSY (12N5.5-3B) YUASA	1			
2	90445-081A9	TUBO (L550) HOSE (L550)	1			
3	4VW-H2131-00	TIRANTE DE BATERIA BAND, BATTERY	1			
4	5HH-H2115-00	CABLE CONDUCTOR POSITIVO WIRE, PLUS LEAD	1			
5	5HH-H2116-00	CABLE CONDUCTOR NEGATIVO WIRE, MINUS LEAD	1			
6	5HH-H1960-00	RECTIFICADOR Y REGULADOR RECTIFIER & REGULATOR ASSY	1			
7	9851M-06012	TORNILLO DE CABEZA CON PLANA SCREW, PAN HEAD	1			
8	9290M-06100	ARANDELA WASHER	1			
9	12R-81950-01	RELE COMPLETO RELAY ASSY	1			
10	5HH-81940-02	CONJUNTO ARRANCADOR RELEVO STARTER RELAY ASSY	1			
11	42X-82151-00	.FUSIBLE (10A-BL) .FUSE (10A-BL)	2			
12	9502M-06008	PERNO, DE BRIDA BOLT, FLANGE	2			
13	5HH-X2501-30	CONJUNTO DE TRABAS LOCK ASSY	1			
14	5HH-H2501-10	.LLAVE DE IGNICION COMPLT .MAIN SWITCH STEERING LOCK	1			
15	5HH-H2511-W0	CONJUNTO DE LLAVE IGNICION KEY, MAIN SWITCH	1			AP AP
16	9131M-06025	PERNO BOLT	2			
17	9290M-06600	ARANDELA WASHER	2			
18	5HH-82530-00	INTERRUPTOR DE PARADA COMPLETO STOP SWITCH ASSY	1			
19	5HH-H2590-20	CONJUNTO DE CABLES WIRE HARNESS ASSY	1			
20	90464-13077	BRIDA CLAMP	2			
21	5HH-H5752-20	UNIDAD TRANSM. MED. COMBUST. SENDER UNIT ASSY, FUEL METER	1			
22	5HH-H5753-10	EMPAQUE DE UNIDAD TRANSMISORA GASKET, SENDER UNIT	1			
23	2B8-H5757-00	SEGURO RETAINER	1			
24	90105-05832	TORNILLO BOLT, FLANGE	4			
25	5HH-H2509-00	CABLE SUBCONDUCTOR WIRE, SUB LEAD	1			

FIG. 39 EQUIPO ELECTRICO 2

ELECTRICAL 2



REF. Nº	CODIGO Nº PART NO.	DESCRIPCION DESCRIPTION	SFR9				OBSERVACIONES REMARKS
1	5HH-H2310-00	BOBINA DE ENCENDIDO COMPLETA IGNITION COIL ASSY	1				
2	9851M-05016	TORNILLO DE CABEZA CON PLANA SCREW, PAN HEAD	2				
3	5HH-H2370-01	TAPON DE BUJIA COMPLT PLUG CAP ASSY	1				
4	5HH-H2540-02	INTERRUPTOR NEUTRAL COMPL NEUTRAL SWITCH ASSY	1				
5	90430-10148	JUNTA GASKET	1				
6	5HH-H5540-20	UNIDAD C.D.I. COMPLETA C.D.I. UNIT ASSY	1				
7	5HH-H5546-20	BANDA BAND	1				
8	5HH-H3350-00	RELE DE DESTELLADOR COMPL. FLASHER RELAY ASSY	1				
9	5HH-H3371-00	BOCINA HORN	1				
10	9580M-06020	TORNILLO BOLT, FLANGE	1				
11	23L-H5130-00	REFLECTOR TRASERO COMPLETO REAR REFLECTOR ASSY	1				
12	9570M-06500	TUERCA DE BRIDA NUT, FLANGE	1				
13	90387-067K6	ESPACIADOR COLLAR	1				
14	90201-06380	ARANDELA PLANA WASHER, PLATE	1				
15	9570M-06500	TUERCA DE BRIDA NUT, FLANGE	1				

INDICE NUMERICO
NUMERICAL INDEX

CODIGO Nº PART NO.	REF. Nº	CODIGO Nº PART NO.	REF. Nº	CODIGO Nº PART NO.	REF. Nº	CODIGO Nº PART NO.	REF. Nº	CODIGO Nº PART NO.	REF. Nº	CODIGO Nº PART NO.	REF. Nº
2UJ-11133-10	1 - 2	5RE-16111-00	13 - 1	5VL-E3324-00	5 - 10	5RM-E6337-00	13 - 12	5HH-F1513-00	18 - 14	5VL-F3111-00	22 - 30
22F-11134-10	1 - 3	5AP-17131-00	14 - 4	5HH-E3329-00	5 - 12	5RM-E6351-00	13 - 10	5HH-F1518-01	18 - 3	5HH-F3118-10	22 - 13
5RM-11607-00	2 - 12	5HH-17151-01	14 - 2	5HH-E3411-00	5 - 9	5RM-E6356-00	13 - 14	5LX-F153E-00	23 - 32		22 - 29
4LS-11638-01	2 - 9	5AP-17211-00	14 - 19	5HH-E3451-00	5 - 11	5HH-E6357-00	13 - 21		24 - 20	5VL-F3141-00	22 - 11
4LS-11651-02	2 - 5	5AP-17241-00	14 - 18	5HH-E3569-00	6 - 2	5RM-E6358-00	13 - 13	5LX-F153E-10	23 - 32		22 - 27
4LS-11681-01	2 - 3	5HH-17251-01	14 - 13	5HH-E3586-00	6 - 1	5RM-E6371-00	13 - 7		24 - 20	4GU-F3144-00	22 - 5
5HH-12113-00	3 - 5	22F-23411-01	21 - 2	5HH-E4411-00	6 - 7	5RM-E6377-00	13 - 16	5LX-F153E-20	23 - 32		22 - 21
22F-12116-00	3 - 4	156-23412-00	21 - 1	5HH-E4412-00	6 - 8	5HH-E6381-10	13 - 22		24 - 20	4GU-F3145-00	22 - 3
22F-12117-02	3 - 7	22F-23412-01	21 - 3	5HH-E4415-00	6 - 20	5RM-E6628-00	13 - 15	5HH-F1541-00	18 - 17		22 - 19
22F-12118-01	3 - 6	5HH-25921-00	26 - 11	5HH-E4437-00	6 - 13	5HH-E7121-00	14 - 3	5HH-F1611-00	18 - 4	5AP-F3147-00	22 - 15
2HX-12119-00	3 - 3	5HH-81940-02	38 - 10	5HH-E443E-01	6 - 17	5HH-E7141-00	14 - 5	5HH-F1621-00	18 - 13		22 - 31
22F-12159-00	3 - 9	12R-81950-01	38 - 9	5HH-E4450-00	6 - 9	5HH-E7221-00	14 - 14	5HH-F1685-00	18 - 8	5AP-F3153-00	22 - 4
5VL-12210-10	4 - 16	42X-82151-00	38 - 11	5HH-E4451-00	6 - 10	5HH-E7231-00	14 - 15	5HH-F1711-00-0Y	19 - 1		22 - 20
4GL-13325-00	5 - 2	5HH-82530-00	38 - 18	5HH-E4452-00	6 - 14	5HH-E7402-10	14 - 12	5HH-F1711-00-2Y	19 - 1	5AP-F3166-00	22 - 8
5RR-14101-00	7 - 1	4NK-8357E-00	34 - 10	5HH-E4453-00	6 - 12	5HH-E7411-10	14 - 1	5HH-F1711-00-3Y	19 - 1		22 - 24
5HH-14103-00	7 - 8	5RR-E1111-10	1 - 1	5HH-E4459-00	6 - 21	4AN-E7456-00	14 - 27	5HH-F1711-00-7X	19 - 1	5VL-F3168-00	22 - 16
5DG-14106-00	7 - 4	5HH-E1111F-00	4 - 6	5HH-E4461-00	6 - 11	5HH-E7471-00	14 - 10	5HH-F1721-00-0Y	19 - 2		22 - 32
5HH-14107-18	7 - 21	5HH-E1161-00	1 - 8	5HH-E4462-00	6 - 15	5HH-E8101-01	16 - 7	5HH-F1721-00-2Y	19 - 2	5VL-F3170-00	22 - 7
5HH-1410A-00	7 - 7	5HH-E1166-00	9 - 3	5HH-E4462-10	6 - 19	5HH-E8110-00	16 - 9	5HH-F1721-00-3Y	19 - 2		22 - 23
5HH-14112-25	7 - 6	5HH-E1167-00	9 - 2	5HH-E4613-00	8 - 8	5HH-E8113-00	16 - 10	5HH-F1721-00-7X	19 - 2	5HH-F3174-11	21 - 15
4LS-14126-00	7 - 5	5HH-E1181-00	1 - 16	5HH-E4628-00	8 - 3	5HH-E8140-00	16 - 1	5LX-F173E-30	19 - 16	5HH-F317J-00	21 - 17
3SP-14128-00	7 - 33	5VL-E1185-10	1 - 7	5HH-E4703-11	8 - 1	5HH-E8185-00	15 - 2	5LX-F173E-40	19 - 16	5HH-F3340-10	22 - 33
4LS-14131-00	7 - 3	5HH-E1186-00	1 - 11	5HH-E4758-00	8 - 2	5HH-E8337-00	16 - 2	5LX-F173E-50	19 - 16	5LK-F3356-00	22 - 10
5K7-14134-00	7 - 13	5HH-E1310-10-35	1 - 19	5HH-E5150-30	9 - 1	5HH-E8511-00	15 - 5	5LX-F173E-60	19 - 16		22 - 26
21V-14141-28	7 - 15	5HH-E1351-00	1 - 20	5HH-E5191-00	10 - 10	5HH-E8512-00	15 - 6	5LX-F173F-30	19 - 17	5HH-F3389-01	21 - 18
4KM-14142-15	7 - 16	5HH-E1400-20	2 - 1	5HH-E5362-00	10 - 20	5HH-E8513-00	15 - 7	5LX-F173F-40	19 - 17	5HH-F3395-00	21 - 20
5HH-14145-00	7 - 17	5HH-E1422-10	2 - 6	5HH-E5411-01	10 - 1	5HH-E8531-00	15 - 8	5LX-F173F-50	19 - 17	5HH-F3411-00	22 - 34
3H1-14147-00	7 - 10	5HH-E1500-02	2 - 13	5HH-E5418-00	10 - 12	5HH-E8535-00	15 - 9	5LX-F173F-60	19 - 17	23L-F3416-00	21 - 6
4LS-14147-00	7 - 29	5HH-E1536-00	2 - 7	5HH-E5421-00	10 - 14	5HH-E8540-00	15 - 1	5HH-F1746-00	19 - 12	5HH-F3418-00	21 - 8
4LS-14158-00	7 - 37	5RM-E1603-00	2 - 12	5HH-E5441-00	9 - 11	5HH-F1110-30-33	17 - 1	5HH-F1778-00	19 - 4	4VW-F341E-00	21 - 4
3SP-14179-00	7 - 31	5RM-E1604-00	2 - 12	5HH-E5451-00	10 - 2	5HH-F1316-00-33	17 - 2		23 - 27	5HH-F341E-00	21 - 5
24W-14184-00	7 - 14	5RM-E1605-00	2 - 12	5HH-E5461-00	10 - 15	5HH-F1317-00-33	17 - 7	5HH-F177G-00	19 - 11	5AP-F3427-00	22 - 12
5HH-14185-00	7 - 20	5RM-E1606-00	2 - 12	5VL-E5512-00	12 - 1	5HH-F1318-00-33	17 - 8	35N-F1780-00	19 - 5		22 - 28
127-14186-00	7 - 22	5HH-E1631-00-A0	2 - 9	5VL-E5517-00	12 - 5	5HH-F137U-20	23 - 22	5HH-F2110-10-33	20 - 1	5HH-F3435-00-33	21 - 10
4LS-14191-00	7 - 9	5HH-E1633-00	2 - 10	5HH-E5521-00	12 - 2	5HH-F137V-20	23 - 24	5HH-F2123-00	20 - 3	3V9-F3441-00-33	21 - 13
3SP-14194-00	7 - 32	5HH-E1635-09	2 - 9	5HH-E5532-00	12 - 3	5HH-F137W-20-33	23 - 21	5L9-F2127-00	20 - 6	4TU-F3479-00	22 - 9
2AL-14196-00	7 - 28	5HH-E1636-09	2 - 9	4FP-E5580-00	12 - 7	5HH-F137W-20-P0	23 - 21	5HH-F2128-00	20 - 4		22 - 25
4LS-14197-10	7 - 23	5HH-E1637-09	2 - 9	5HH-E5598-00	4 - 14	5HH-F137W-20-P1	23 - 21	5VL-F2141-00	20 - 7	5LX-F4100-40	23 - 1
3SP-14216-00	7 - 36	5HH-E2111-00	3 - 1	47V-E5618-00	11 - 11	5HH-F137W-20-P3	23 - 21	5HH-F2151-00	20 - 9	5LX-F4100-50	23 - 1
620-1423A-70	7 - 18	5HH-E2121-00	3 - 2	5VL-E5620-00	11 - 10	5HH-F137X-20-33	23 - 23	5HH-F2210-10	20 - 13	5LX-F4100-60	23 - 1
3SP-14264-00	7 - 35	5HH-E2151-00	3 - 8	5VL-E5660-00	11 - 1	5HH-F137X-20-P0	23 - 23	5HH-F2311-10	20 - 10	5LX-F4100-70	23 - 1
5HH-14276-00	7 - 30	5HH-E2156-10	3 - 11	1B2-E5666-00	11 - 6	5HH-F137X-20-P1	23 - 23	5HH-F3102-30	22 - 1	5HH-F4181-00	23 - 4
583-14561-00	7 - 19	5HH-E2170-20	4 - 1	5RM-E6150-00	13 - 5	5HH-F137X-20-P3	23 - 23	5HH-F3103-30	22 - 17	5HH-F4182-00	23 - 6
5HH-1490J-00	7 - 2	5VL-E2176-10	4 - 8	5RM-E6154-00	13 - 6	2H3-F1398-70	17 - 17	5HH-F3106-30	22 - 2	5HH-F4183-00	23 - 5
5AP-14923-00	7 - 12	5HH-E2213-00	4 - 17	5HH-E6164-10	13 - 17	5HH-F1511-00-33	18 - 1	5HH-F3107-30	22 - 18	5HH-F4216-10	23 - 28
3H1-14962-00	7 - 11	5HH-E2231-10	4 - 12	5HH-E6321-00	13 - 8	5HH-F1511-00-P7	18 - 1	5HH-F3110-10	22 - 6	5LX-F4235-00	23 - 3
10V-15641-00	11 - 2	5HH-E2241-10	4 - 13	5RM-E6324-00	13 - 9	5HH-F1511-00-P9	18 - 1		22 - 22	5LX-F4240-41	23 - 2
5HP-15651-00	11 - 7	5HH-E3300-00	5 - 1	5RM-E6333-00	13 - 11	5HH-F1511-00-PA	18 - 1	5VL-F3111-00	22 - 14	5LX-F4240-51	23 - 2

INDICE NUMERICO
NUMERICAL INDEX

CODIGO Nº PART NO.	REF. Nº	CODIGO Nº PART NO.	REF. Nº	CODIGO Nº PART NO.	REF. Nº	CODIGO Nº PART NO.	REF. Nº	CODIGO Nº PART NO.	REF. Nº	CODIGO Nº PART NO.	REF. Nº
5LX-F4240-61	23 - 2	5HH-F5351-01	27 - 11	5VL-F7112-10	30 - 3	5RM-H3312-00	33 - 9	5HH-H4736-00	36 - 7	90159-03102	34 - 14
5LX-F4240-71	23 - 2	5HH-F5355-01	27 - 12	5HH-F7115-00	30 - 4		33 - 12	5HH-H4753-00	36 - 6	90170-05302	3 - 10
5HH-F4311-00	23 - 19	5HH-F5364-00	27 - 5	5VL-F7211-00	30 - 6	5HH-H3316-00	33 - 14	23L-H5130-00	39 - 11	90170-12060	13 - 19
5HH-F4481-00	24 - 15	23L-F5366-00	27 - 16	5HH-F7231-01	30 - 8	5RM-H3320-00	33 - 4	5HH-H5540-20	39 - 6	90170-22187	19 - 6
5HH-F4500-00	23 - 9	5HH-F536G-00	26 - 14	5HH-F7311-20	30 - 18		33 - 10	5HH-H5546-20	39 - 7	90176-10W03	20 - 15
5HH-F4512-00	23 - 12	3V9-F5371-01	27 - 32	5HH-F7411-20	30 - 14	5HH-H3321-01	33 - 13	5HH-H5750-00	34 - 3	90176-22050	21 - 12
5HH-F4523-00	23 - 13	5HH-F5377-00	27 - 41	5HH-F7413-10	30 - 16	5HH-H3350-00	39 - 8	5HH-H5752-20	38 - 21	90179-06W21	30 - 13
1YH-F4524-00	23 - 14	5HH-F5381-00	27 - 38	5HH-F7414-00	30 - 37	5HH-H3359-02	33 - 15	5HH-H5753-10	38 - 22	90179-08148	28 - 13
5HH-F4534-00	23 - 10	5HH-F5386-00	27 - 40	5HH-F7431-00	30 - 28	5HH-H3371-00	39 - 9	2B8-H5757-00	38 - 23	90179-08639	27 - 24
5HH-F4610-20	23 - 18	5HH-F5387-00	27 - 20	5HH-F7433-00	30 - 29	5HH-H3500-40	34 - 1	5HH-W0041-00	29 - 2	90179-12813	11 - 13
5HH-F471A-00	24 - 18	5HH-F5388-00	27 - 42	5HH-F7441-00	30 - 31	5HH-H3509-00	34 - 7	5RM-W0045-10	26 - 7		13 - 4
5HH-F471K-00-33	24 - 7	5HH-F5396-10	27 - 26	5HH-F7444-00	30 - 32	5HH-H3513-10	34 - 18	5RM-W0047-00	26 - 6	90179-25W22	21 - 7
5HH-F471K-00-P7	24 - 7	5HH-F5397-10	27 - 27	5HH-F7445-01	30 - 30	5HH-H3517-10	34 - 8	5HH-W0048-00	26 - 8	90185-06W10	34 - 22
5HH-F471K-00-P9	24 - 7	2TY-F5398-00	27 - 47		30 - 33	5HH-H3517-20	34 - 9	5RM-W0057-00	26 - 5		37 - 9
5HH-F471K-00-PA	24 - 7	5HH-F5398-00	25 - 16	5HH-F7452-01	30 - 25	5HH-H3519-10	34 - 17	5HH-WE141-20	2 - 2	90185-10060	30 - 22
5HH-F472K-00-33	24 - 8	23L-F5412-00	27 - 23	5HH-F7462-01	30 - 26	5HH-H353E-00	34 - 4	5HH-X2501-30	38 - 13	90201-04W00	18 - 16
5HH-F472K-00-P7	24 - 8	3V9-F5412-00	26 - 3	5VL-F8100-00	17 - 15	5HH-H3550-11	34 - 24	90101-06W00	27 - 13	90201-052E2	21 - 22
5HH-F472K-00-P9	24 - 8	5HH-F5445-00	27 - 21	5HH-F811G-00	17 - 16	5HH-H3559-10	34 - 16	90101-08W09	27 - 44	90201-06380	39 - 14
5HH-F472K-00-PA	24 - 8	5HH-F580U-00	26 - 4	5RR-F8199-S0	17 - 19	5HH-H3566-00	34 - 19	90101-08W10	4 - 10	90201-06804	6 - 25
5HH-F4730-00	24 - 1	5HH-F582U-00	26 - 1	5HH-H1410-10	31 - 2	5HH-H3570-00	34 - 2	90101-10812	30 - 21		18 - 7
5HH-F4731-00	24 - 2	5HH-F583T-10	29 - 1	5HH-H1450-30	31 - 1	5HH-H3572-00	34 - 5	90105-05832	38 - 24		18 - 11
4AN-F4741-10	24 - 3	3V9-F5846-01	25 - 8	5HH-H1800-00	32 - 1	5HH-H3578-00	34 - 6	90105-08006	17 - 13		19 - 10
	30 - 2	5HH-F5852-00	29 - 5	4FP-H1801-00	32 - 2	5HH-H3912-00	37 - 7	90105-08007	17 - 12		19 - 15
5HH-F4756-00-33	24 - 9	5HH-F5854-00	29 - 4	4FP-H1828-01	32 - 4	5HH-H3922-20	29 - 9	90105-08724	1 - 13		20 - 12
5HH-F4756-00-P7	24 - 9	5HH-F5867-00	29 - 7	4FP-H182L-00	32 - 5	4LR-H3945-00	37 - 8	90105-08802	17 - 9		24 - 6
5HH-F4756-00-P9	24 - 9	5HH-F5868-00	29 - 3	5VL-H183G-00	32 - 6	5HH-H3969-10	37 - 1	90105-08803	17 - 10		24 - 12
5HH-F4756-00-PA	24 - 9	5HH-F5872-20	29 - 14	5HH-H1960-00	38 - 6	5HH-H3975-30	37 - 4	90105-08841	24 - 16	90201-07641	5 - 5
5HH-F4773-00	24 - 14	5HH-F5875-00	29 - 19	5HH-H2109-10	30 - 15	5HH-H3980-10	29 - 12	90105-088A6	17 - 4	90201-08326	4 - 9
5LX-F477V-00	24 - 19	5HH-F5876-00	29 - 20	42K-H2110-10	38 - 1	5HH-H3980-20	37 - 12	90105-10638	26 - 17	90201-08569	23 - 7
5LX-F477V-10	24 - 19	5HH-F5886-00	29 - 18	5HH-H2115-00	38 - 4	5HH-H4115-10	35 - 4	90105-10W16	22 - 35	90201-08609	1 - 14
5LX-F477V-20	24 - 19	5HH-F5887-00	29 - 17	5HH-H2116-00	38 - 5	5HH-H411R-10	35 - 3	90109-063F7	16 - 3	90201-106F2	20 - 14
5LX-F477V-30	24 - 19	5HH-F5917-00	26 - 16	4VW-H2131-00	38 - 3	5HH-H4128-00	35 - 14	90109-06577	29 - 10	90201-10829	30 - 24
5HH-F4796-00	24 - 17	5HH-F5924-00	26 - 10	5HH-H2310-00	39 - 1	5HH-H4145-00	35 - 12	90109-06W35	9 - 7	90201-10886	29 - 16
5HH-F5111-10-35	25 - 1	5HH-F5926-00	26 - 13	5HH-H2370-01	39 - 3	5HH-H4163-01	35 - 11	90109-06W36	9 - 8	90201-122H1	2 - 17
5HH-F5118-10	25 - 24	5HH-F5934-00	26 - 9	5HH-H2501-10	38 - 14	5HH-H4164-01	35 - 13	90109-06W37	9 - 9		13 - 3
3V9-F5135-00	25 - 20	5HH-F5937-00	26 - 12	5HH-H2509-00	38 - 25	5HH-H4310-10	35 - 1	90109-06W38	10 - 23	90201-152H7	11 - 8
3V9-F5137-00	25 - 18	5HH-F5961-00	26 - 15	5HH-H2511-W0	38 - 15	5HH-H4311-00	35 - 10	90109-08367	26 - 2	90201-15700	14 - 20
3V9-F5149-01	25 - 7	5HH-F6111-10	28 - 1	5HH-H2540-02	39 - 4	4AN-H4314-00	35 - 5	90109-08801	27 - 33	90201-20266	14 - 6
5VL-F5181-10	25 - 3	5HH-F6241-00	28 - 5	5HH-H2590-20	38 - 19	5HH-H4320-10	35 - 2	90109-08804	27 - 34		14 - 16
3V9-F5190-10	25 - 17	5HH-F6242-00	28 - 2	5HH-H2911-00	37 - 6	5HH-H4325-10	35 - 7	90109-08864	27 - 22	90201-20272	14 - 22
5HH-F5195-01	25 - 11	5HH-F6243-00	28 - 3	5RM-H3310-00	33 - 1	5HH-H4331-10	35 - 8	90110-06W02	1 - 18	90201-202F9	11 - 4
5HH-F5195-10	27 - 25	5HH-F6280-00	28 - 11		33 - 7	5HH-H4332-10	35 - 9	90123-08046	28 - 10	90201-225A4	19 - 8
5HH-F5196-01	25 - 9	5HH-F6290-00	28 - 12	42K-H3311-00	33 - 2	5HH-H4375-10	35 - 6	90149-06W03	15 - 4	90201-25286	25 - 19
5HH-F5197-01	25 - 10	5HH-F6311-11	28 - 6		33 - 5	5HH-H4521-00	36 - 2	90149-06W04	8 - 4	90201-25290	12 - 6
5HH-F5311-00-35	27 - 1	5HH-F6332-00	29 - 8		33 - 8	5HH-H4523-00	36 - 5	90153-06803	1 - 5	90201-25490	25 - 21
5HH-F5321-01-35	27 - 8	5HH-F6335-10	28 - 8		33 - 11	5HH-H4524-00	36 - 3	90155-06802	5 - 6	90201-261L1	28 - 4
5HH-F5330-00	27 - 9	5HH-F6372-00	28 - 9	5RM-H3312-00	33 - 3	5HH-H4710-00	36 - 1	90157-02031	34 - 11	90202-06W00	8 - 7
5HH-F533A-00	27 - 15	5HH-F7111-10	30 - 1		33 - 6	5HH-H4714-00	36 - 4	90157-03122	23 - 15	90202-06W01	8 - 6

INDICE NUMERICO
NUMERICAL INDEX

CODIGO N° PART NO.	REF. N°	CODIGO N° PART NO.	REF. N°	CODIGO N° PART NO.	REF. N°	CODIGO N° PART NO.	REF. N°	CODIGO N° PART NO.	REF. N°	CODIGO N° PART NO.	REF. N°
90202-06W01	23 - 17	90501-10801	30 - 11	93210-108B1	4 - 3	9502M-06016	4 - 18	97702-30014	34 - 15		
90202-09800	23 - 31	90506-15260	27 - 10	93210-11001	2 - 14		29 - 21	97707-40014	34 - 12		
90202-26142	21 - 9	90506-29800	30 - 19	93210-14800	10 - 7	9502M-06020	1 - 10		34 - 21		
90206-06889	8 - 5	90506-32800	30 - 5	93210-19800	10 - 21	9502M-06025	32 - 9	9770M-40114	23 - 25		
90208-07052	5 - 4	90508-16802	13 - 23	93210-30800	6 - 4	9502M-06035	10 - 4	9770M-50012	24 - 10		
90215-12211	13 - 18	90508-26667	11 - 5	93210-32800	10 - 9		10 - 18	98507-03006	7 - 24		
90249-06220	30 - 34	90508-32W15	16 - 5	93210-42101	27 - 6	9502M-06045	10 - 5	98507-04014	7 - 26		
90249-12800	30 - 12	90508-40801	30 - 7	93210-44800	1 - 12		10 - 19	98507-05008	32 - 7		
90267-40075	6 - 22	90560-15293	25 - 2	93210-55669	32 - 3	9502M-08035	21 - 14	98507-05030	37 - 3		
90267-48W03	18 - 15	90560-15800	27 - 2	93210-57800	1 - 21	9502M-08040	21 - 11	98507-05040	37 - 2		
90280-03045	2 - 16	9131M-06012	4 - 7	93210-79200	1 - 9	95302-60600	34 - 20	9850L-03008	23 - 11		
90282-05001	13 - 2	9131M-06014	31 - 4	93306-002Y5	4 - 5	95307-08800	35 - 18	9851M-05012	35 - 15		
90340-12097	5 - 7	9131M-06020	6 - 5	93306-003X0	4 - 2	9530M-06600	27 - 14	9851M-05016	21 - 21		
90340-14W02	10 - 6		8 - 9	93306-00406	27 - 18		36 - 10		28 - 7		
90340-32W03	10 - 8		31 - 3	93306-201X3	14 - 8	9531M-08600	27 - 35		39 - 2		
90381-18800	20 - 2	9131M-06025	38 - 16	93306-20204	27 - 7		27 - 43	9851M-05030	37 - 5		
90387-067K6	39 - 13	9131M-08016	12 - 8	93306-20205	25 - 4	95604-12200	20 - 8	9851M-06010	10 - 11		
90387-06W56	23 - 30	91380-06035	10 - 17		27 - 3	95607-14200	25 - 23	9851M-06012	12 - 4		
90387-07391	36 - 9	91401-20012	27 - 36	93306-202Y8	14 - 25		27 - 39		20 - 11		
90387-10003	30 - 23		30 - 9	93306-203YG	14 - 9	9560M-06100	29 - 11		38 - 7		
90387-151M3	25 - 25	92907-03100	7 - 25	93306-204X8	14 - 23	9570M-06500	39 - 12	9851M-06014	14 - 11		
90387-16804	4 - 4	92907-04100	7 - 27	93306-205YW	2 - 8		39 - 15	9851M-06016	23 - 29		
90401-10159	29 - 15	92907-05100	32 - 8	93306-252YA	2 - 15	9570M-08500	17 - 6		24 - 11		
90430-06817	1 - 6	92907-08100	7 - 34	93310-6290C	2 - 4		17 - 11	9851M-06025	6 - 16		
	4 - 19	9290M-06100	18 - 6	93410-20809	14 - 7		17 - 14	9870M-04012	29 - 6		
90430-10148	39 - 5		18 - 10		14 - 17		33 - 16	9870M-06030	17 - 18		
90430-12227	5 - 8		19 - 14	93420-42007	27 - 17	9570M-10500	17 - 5	9890M-06016	10 - 13		
90445-081A9	38 - 2		24 - 5	93440-10109	1 - 4	9570M-12500	2 - 18		23 - 16		
90445-17W10	30 - 20		37 - 11	93450-16068	2 - 11	9580M-06020	4 - 15	9890M-06020	19 - 9		
90450-44062	6 - 6		38 - 8	93503-16802	13 - 20		39 - 10	99001-05600	5 - 3		
90460-46206	6 - 26	9290M-06200	30 - 10	93604-10011	15 - 3	9581M-08020	8 - 10		30 - 36		
90462-16800	9 - 5		30 - 35	93608-30839	16 - 8		30 - 17	99001-10600	16 - 6		
90464-13077	37 - 13		34 - 23	93822-14043	14 - 26		30 - 27	99009-15400	11 - 9		
	38 - 20	9290M-06600	6 - 23	94127-18887	25 - 14	9581M-08025	30 - 38		14 - 21		
90464-15195	33 - 17		38 - 17	94132-18886	27 - 28	9581M-10080	17 - 3	99009-20500	13 - 25		
90464-16804	18 - 12	9290M-08100	27 - 37	94227-18851	25 - 12	9582M-06012	21 - 16	99530-10114	1 - 17		
90465-13152	33 - 18	9290M-08200	35 - 17		27 - 29		21 - 19		9 - 6		
90467-09W06	23 - 20	93101-10800	10 - 22	94325-18800	25 - 13	9582M-06016	18 - 2		9 - 10		
90467-10819	6 - 3	93101-12173	16 - 4		27 - 30	9700M-06016	6 - 24		10 - 3		
90467-13858	9 - 4	93102-12224	13 - 24	94416-18802	25 - 15		18 - 5		10 - 16		
90467-15012	6 - 18	93102-20143	14 - 24	94418-18804	27 - 31		18 - 9				
90468-26048	11 - 3	93104-22018	27 - 4	94560-53118	27 - 45		19 - 13				
90480-01868	24 - 13	93105-45017	25 - 6	94582-18090	4 - 11		24 - 4				
90480-13426	19 - 3	93106-22016	25 - 5	94661-53001	27 - 46	9700M-08016	23 - 8				
	23 - 26	93106-26005	27 - 19	94700-00834	1 - 15	9702M-06020	16 - 11				
90480-14555	36 - 8	93109-18807	20 - 5	9502L-08025	35 - 16	9702M-06025	37 - 10				
90480-14817	21 - 23	93109-20014	11 - 12	9502M-06008	38 - 12	97601-04312	29 - 13				
90480-24186	19 - 7	93210-064A5	25 - 22	9502M-06010	14 - 28	97672-40310	34 - 13				